



UNIVERSIDADE FEDERAL DO ESPÍRITO SANTO
CENTRO DE CIÊNCIAS AGRÁRIAS
PROGRAMA DE PÓS-GRADUAÇÃO EM CIÊNCIAS FLORESTAIS

TIAGO DE OLIVEIRA GODINHO

QUANTIFICAÇÃO DE BIOMASSA E DE NUTRIENTES NA SERAPILHEIRA
EM TRECHO DE FLORESTA ESTACIONAL SEMIDECIDUAL
SUBMONTANA, CACHOEIRO DE ITAPEMIRIM, ES

JERÔNIMO MONTEIRO - ES
JULHO - 2011

TIAGO DE OLIVEIRA GODINHO

**QUANTIFICAÇÃO DE BIOMASSA E DE NUTRIENTES NA SERAPILHEIRA
EM TRECHO DE FLORESTA ESTACIONAL SEMIDECIDUAL
SUBMONTANA, CACHOEIRO DE ITAPEMIRIM, ES**

Dissertação apresentada ao Programa de Pós-Graduação em Ciências Florestais do Centro de Ciências Agrárias da Universidade Federal do Espírito Santo, como parte das exigências para obtenção do Título de Mestre em Ciências Florestais na Área de Concentração Ciências Florestais.

Orientador: Prof. Dr. Marcos Vinicius Winckler Caldeira
Coorientador: Prof. Dr. Aderbal Gomes da Silva

JERÔNIMO MONTEIRO - ES

JULHO - 2011

Dissertação 0028

Dados Internacionais de Catalogação-na-publicação (CIP)
(Biblioteca Setorial de Ciências Agrárias, Universidade Federal do Espírito Santo, ES, Brasil)

G585d Godinho, Tiago de Oliveira, 1984-
Quantificação de biomassa e de nutrientes na serapilheira em trecho de Floresta Estacional Semidecidual Submontana, Cachoeiro de Itapemirim, ES / Tiago de Oliveira Godinho. – 2011.
114 f. : il.

Orientador: Marcos Vinicius Winckler Caldeira.
Coorientador: Aderbal Gomes da Silva.
Dissertação (Mestrado em Ciências Florestais) – Universidade Federal do Espírito Santo, Centro de Ciências Agrárias.

1. Serapilheira. 2. Biogeoquímica. 3. Carbono. 4. Nutrientes. 5. Ecologia florestal. 6. Floresta tropical. 7. Cachoeiro de Itapemirim (ES). I. Caldeira, Marcos Vinicius Winckler. II. Silva, Aderbal Gomes da. III. Universidade Federal do Espírito Santo. Centro de Ciências Agrárias. IV. Título.

CDU: 630

**QUANTIFICAÇÃO DE BIOMASSA E DE NUTRIENTES NA SERAPILHEIRA
EM TRECHO DE FLORESTA ESTACIONAL SEMIDECIDUAL
SUBMONTANA, CACHOEIRO DE ITAPEMIRIM, ES**

Tiago de Oliveira Godinho

Dissertação apresentada ao Programa de Pós-Graduação em Ciências Florestais do Centro de Ciências Agrárias da Universidade Federal do Espírito Santo, como parte das exigências para obtenção do Título de Mestre em Ciências Florestais na Área de Concentração Ciências Florestais.

Aprovada em 07 de julho de 2011.

Prof. Dr. Luciano Farinha
Watzlawick
Universidade Estadual do Centro-
Oeste
(Membro Externo)

Prof^a. Dr^a. Elzimar de Oliveira
Gonçalves
Universidade Federal do Espírito
Santo
(Membro Interno)

Prof^a. Dr^a. Sustanis Horn Kunz
Universidade Federal do Espírito
Santo
(Membro Interno)

Prof. Dr. Marcos Vinicius Winckler
Caldeira
Universidade Federal do Espírito
Santo
(Orientador)

BIOGRAFIA

Tiago de Oliveira Godinho, filho de Marilea Reis de Oliveira Godinho e Dorgal de Aguiar Godinho, nasceu em 08 de novembro de 1984 em Vila Velha, Espírito Santo.

Morou na cidade de São Luis no estado do Maranhão até os seus seis anos de idade, mudando para a cidade de Serra, no estado do Espírito Santo.

Ingressou no curso de Engenharia Florestal no Centro de Ciências Agrárias (CCA) da Universidade Federal do Espírito Santo (UFES) na Cidade de Alegre em 2003, graduando-se em fevereiro de 2009.

No ano de 2009, ingressou no mestrado em Ciências Florestais no CCA-UFES.

Uma árvore não fica de costas pra ninguém
Dê a volta em torno dela...
A árvore estará sempre de frente pra você.
Os verdadeiros amigos também.

Dizem os chineses:
Árvore plantada com AMOR nenhum vento derruba.
Uma verdadeira amizade também.

Quem planta árvores, cria raízes.
Quem cultiva bons amigos também.
As árvores, como os amigos, produzem beleza para os olhos e os ouvidos.

Na mudança sutil de suas cores,
Com o passar das estações,
no ondular de suas folhas ao vento e sombra,
sempre sombra protetora,
como a dos amigos.

Sombra que varia com o dia,
que avança e faz variados rendados de luz,
Semelhantes àqueles de estrelas.

As árvores são sinônimo de eternidade,
Uma verdadeira amizade também;
é para sempre!

Texto de autoria Desconhecida

AGRADECIMENTOS

Gostaria de agradecer, à minha mãe, por tudo o que fez por mim durante este tempo. Por seu amor e paciência, serei eternamente grato. Ao meu pai pela força e incentivo aos estudos e também por ter conseguido que eu realizasse as minhas análises de tecidos vegetais e solos no Instituto Capixaba de Pesquisa, Assistência Técnica e Extensão Rural. Meu irmão e irmã que sempre me criticaram me perguntando se eu não iria começar a trabalhar. Espero um dia provar para eles que valeu a pena continuar me dedicando aos estudos. A minha grande companheira, Karina, por seu amor, incentivo, apoio e compreensão, principalmente na minha ausência. Pela paciência e confiança nos momentos difíceis.

Ao meu orientador, Prof. Dr. Marcos Vinicius Winckler Caldeira, que desde o primeiro momento se mostrou grande incentivador da minha pesquisa, pelo crédito, confiança e saberes repassados. Ao meu co-orientador, Prof. Dr. Aderbal Gomes da Silva, pelo apoio e sugestões.

Aos proprietários da Reserva Cafundó, em especial ao Luiz Soares Nascimento. Aos meus companheiros nas coletas de campo na Reserva Cafundó: Pizzol, Teixeira, Leitão, Gordo, Danilo, Thiago, Luiz, Davi, Karina, Marcos, Tiago, Gilsimar, Anicelcio e Lourdes.

Ao chefe do Centro Serrano do INCAPER, José Mauro de Sousa Balbino e ao responsável pelo Laboratório de Análises de Solos e Plantas do INCAPER, Luiz Carlos Prezotti, pela concessão das análises de tecido vegetal e solos. Aos amigos que pude fazer no laboratório, João, Carlos, Alvim e Ézio, suas ajudas foram essenciais para a realização desse trabalho.

A Fíbria SA e a CAPES pela concessão de bolsas.

A todos que de alguma forma me ajudaram na realização deste trabalho. E finalmente, à minha família, que sempre me conduziu e apoiou incondicionalmente durante toda a minha vida, especialmente nos momentos de decisão, como este, onde me deram a força necessária para a finalização de mais uma etapa muito importante!

MUITO OBRIGADO!!!

SUMÁRIO

	Página
RESUMO GERAL	IX
GENERAL ABSTRACT	X
1. INTRODUÇÃO GERAL	1
2. REVISÃO DE LITERATURA	4
2.1. MATA ATLÂNTICA	4
2.1.1. Floresta Estacional Semidecidual Submontana	6
2.2. CICLAGEM DE NUTRIENTES	8
3. REFERÊNCIAS BIBLIOGRÁFICAS	14
CAPÍTULO I	1
QUANTIFICAÇÃO DE BIOMASSA E DE NUTRIENTES NA SERAPILHEIRA DEPOSITADA EM TRECHO DE FLORESTA ESTACIONAL SEMIDECIDUAL SUBMONTANA, CACHOEIRO DE ITAPEMIRIM, ES	1
RESUMO	22
ABSTRACT	23
1. INTRODUÇÃO	24
2. MATERIAIS E MÉTODOS	27
2.1. DESCRIÇÃO DA ÁREA DE ESTUDO	27
2.1.1. Histórico de ocupação da área de estudo	27
2.1.2. Localização e caracterização edafoclimática da área de estudo	27
2.1.3. Vegetação	33
2.2. AMOSTRAGEM DA SERAPILHEIRA	34
2.3. COLETA E PROCESSAMENTO DA SERAPILHEIRA	34
2.4. NUTRIENTES E CARBONO ORGÂNICO NA SERAPILHEIRA	36
2.5. ANÁLISES ESTATÍSTICAS	37
3. RESULTADOS E DISCUSSÃO	38
3.1. BIOMASSA	38
3.2. MACRONUTRIENTES, MICRONUTRIENTES E CARBONO ORGÂNICO	48
3.2.1. Teor	48
3.2.2. Conteúdo de Nutrientes	52
3.2.3. Eficiência no uso de nutrientes (EUN)	62
4. CONCLUSÕES	63
5. REFERÊNCIAS BIBLIOGRÁFICAS	65
CAPÍTULO II	74
QUANTIFICAÇÃO DE BIOMASSA E DE NUTRIENTES NA SERAPILHEIRA ACUMULADA EM TRECHO DE FLORESTA ESTACIONAL SEMIDECIDUAL SUBMONTANA, CACHOEIRO DE ITAPEMIRIM, ES	74
RESUMO	75
ABSTRACT	76
1. INTRODUÇÃO	77
2. MATERIAIS E MÉTODOS	79
2.3. COLETA E PROCESSAMENTO DA SERAPILHEIRA	79
2.4. NUTRIENTES E CARBONO ORGÂNICO NA SERAPILHEIRA	80
2.5. ANÁLISES ESTATÍSTICAS	81

3. RESULTADOS E DISCUSSÃO	81
3.1. BIOMASSA	81
3.2. MACRONUTRIENTES, MICRONUTRIENTES E CARBONO ORGÂNICO	86
3.2.1. Teor.....	86
3.2.2. Conteúdo.....	91
4. CONCLUSÕES	97
5. REFERÊNCIAS BIBLIOGRÁFICAS	98
CONSIDERAÇÕES FINAIS	103

RESUMO GERAL

GODINHO, Tiago de Oliveira. **Quantificação de biomassa e de nutrientes na serapilheira em trecho de Floresta Estacional Semidecidual Submontana, Cachoeiro de Itapemirim, ES.** 2011. Dissertação (Mestrado em Ciências Florestais) – Universidade Federal do Espírito Santo, Alegre-ES. Orientador: Prof. Dr. Marcos Vinicius Winckler Caldeira. Coorientador: Prof. Dr. Aderbal Gomes da Silva.

O presente trabalho teve por objetivo estudar a deposição e o acúmulo da serapilheira e os nutrientes nela contidos na Floresta Estacional Semidecidual Submontana, localizada no município de Cachoeiro de Itapemirim, ES. A amostragem da serapilheira depositada e acumulada foi realizada em 12 parcelas de área fixa (20 m x 50 m), sendo as mesmas distribuídas de forma sistemática no campo, totalizando 1,2 ha de área amostrada. Em cada uma das 12 parcelas foram distribuídos cinco coletores de serapilheira depositada de forma sistemática, construídos em estrutura de madeira de formato quadrado com 0,5 m x 0,5 m e 0,75 m de altura do solo, com telas de nylon, em malha de 2 mm, totalizando 60 coletores, onde foi realizado a coleta mensal da serapilheira depositada sobre os coletores. Após a coleta, as amostras foram levadas imediatamente para o laboratório, onde foram separadas nas frações folhas/miscelânea e galhos. A quantidade de serapilheira depositada no coletor foi quantificada para megagrama por hectare por mês ($\text{Mg}\cdot\text{ha}^{-1}\cdot\text{mês}^{-1}$). Foram determinados os conteúdos de nutrientes e carbono orgânico contidos na serapilheira e a eficiência no uso de nutrientes. Em cada uma das 12 parcelas do presente estudo foram coletadas mensalmente sobre o piso da floresta, 12 amostras de serapilheira acumulada, de forma aleatória, com o auxílio de um gabarito de metal de 0,25 m x 0,25 m, que foi lançado sobre o piso da floresta totalizando 144 amostras em cada mês do estudo. Determinou-se os teores de macronutrientes (N, P, K, Ca, Mg, S), micronutrientes (Fe, Cu, Mn, Zn, B) e carbono orgânico (CO) da serapilheira depositada e acumulada. O estudo da deposição e acúmulo de serapilheira na floresta foi analisado segundo o delineamento inteiramente casualizado, com 12 tratamentos (meses do ano) e 12 repetições (para efeito de cálculo, os coletores na parcela foram unidos, e cada parcela tornou-se uma repetição). A deposição e o acúmulo de serapilheira mostrou-se sazonal, com maiores produções e acúmulos ocorrendo no final da estação seca e de menores temperaturas do ar. A floresta em questão produziu no decorrer de um ano $9,3 \text{ Mg}\cdot\text{ha}^{-1}$ de serapilheira e obteve uma média de $5,5 \text{ Mg}\cdot\text{ha}^{-1}$ de serapilheira acumulada. O retorno total de nutrientes foi de $511,80 \text{ kg}\cdot\text{ha}^{-1}\cdot\text{ano}^{-1}$, sendo $506,62 \text{ kg}\cdot\text{ha}^{-1}\cdot\text{ano}^{-1}$ de macronutrientes e $5,18 \text{ kg}\cdot\text{ha}^{-1}\cdot\text{ano}^{-1}$ de micronutrientes. O aporte de serapilheira e sua posterior decomposição são responsáveis por grandes teores de nutrientes na camada superficial do solo, condicionando uma melhoria na fertilidade do mesmo.

Palavras-chave: ciclagem de nutrientes, amostragem de serapilheira, carbono orgânico, variáveis climáticas.

GENERAL ABSTRACT

GODINHO, Tiago de Oliveira. **Quantification of biomass and nutrients in the litter in a section of Submontane Seasonal Semideciduous Forest, Cachoeiro de Itapemirim, ES.** 2011. Dissertation (Master`s degree on Forest Science) – Universidade Federal do Espírito Santo, Alegre-ES. Adviser: Prof. Dr. Marcos Vinicius Winckler Caldeira. Co-adviser: Prof. Dr. Aderbal Gomes da Silva.

This work aimed to study the deposition and accumulation of litter and nutrients it contains in the Submontane Seasonal Semideciduous Forest, located in the city of Cachoeiro de Itapemirim, ES. A sampling of deposition and accumulated litter was performed in 12 fixed area plots (20 m x 50 m), and were distributed systematically in the field, totaling 1.2 ha of sampled area. In each of the 12 plots were distributed five litter deposited collectors in a systematic way, wooden structure built in the square format with 0.5 m x 0.5 m and 0.75 m above the ground, with screens of nylon mesh 2 mm, a total of 60 collectors, which was performed monthly collection of litter deposited on the collectors. After collection, samples were taken immediately to the laboratory where they were separated into fractions leaves/miscellaneous and branches. The amount of litter deposited on the collector was measured to megagram per hectare per month ($\text{Mg}\cdot\text{ha}^{-1}\cdot\text{mês}^{-1}$). Were determined the nutrient content and organic carbon contained in the litter and nutrient use efficiency. In each of the 12 plots of this study were collected monthly on the floor of the forest, 12 samples of litter accumulated at random, with the aid of a metal template of 0.25 m x 0.25 m, which was released on forest floor total of 144 samples in each month of this study. It was determined the levels of macronutrients (N, P, K, Ca, Mg, S), micronutrients (Fe, Cu, Mn, Zn, B) and organic carbon (OC) of litter deposited and accumulated. The study of the deposition and accumulation of litter in the forest was analyzed according to completely randomized design with 12 treatments (months of the year) and 12 repetitions (for calculation purposes, the collectors were joined in the plot, and each installment became a repeat). The deposition and accumulation of litter was found to be seasonal, with higher production and accumulation occurring at the end of the dry season and lower air temperatures. The forest in question produced in the course of a year $9.3 \text{ Mg}\cdot\text{ha}^{-1}$ of litter, and received an average of $5.5 \text{ Mg}\cdot\text{ha}^{-1}$ of litter accumulated. The total return of nutrients was $511.80 \text{ kg}\cdot\text{ha}^{-1}\cdot\text{year}^{-1}$, being $506.62 \text{ kg}\cdot\text{ha}^{-1}\cdot\text{year}^{-1}$ of macronutrients and $5.18 \text{ kg}\cdot\text{ha}^{-1}\cdot\text{year}^{-1}$ of micronutrients. The contribution of litter and its subsequent decomposition are responsible for large amounts of nutrients in the topsoil, conditioning an improvement in fertility.

Keywords: nutrients cycling, sampling of litter, organic carbon, climate variables.

1. INTRODUÇÃO GERAL

As florestas naturais tem sido assunto de grande valor, abordando vários aspectos como os relacionados ao clima, ao ciclo hidrológico, ao ciclo do carbono, à produção primária, à biodiversidade e, de forma crescente, aos aspectos culturais, sociais, econômicos e políticos. Além disso, a sua manutenção protege o solo e os recursos hídricos, reduzindo inundações, reciclando nutrientes e conservando uma biota associada. Possuem alta biodiversidade por se desenvolverem em condições variáveis de clima, solo, precipitação, temperatura e topografia, significando um recurso genético de valor inestimável (MYERS et al., 2000; RIBEIRO et al., 2009).

Estudos já realizados permitem concluir que a fragmentação de florestas tropicais é a maior ameaça à biodiversidade, mas esse processo é uma realidade atual que vem aumentando nas décadas recentes em função das altas taxas de desmatamento (WHITMORE, 1997). O valor da biodiversidade destas florestas secundárias é um tema ainda rodeado de controvérsias e incertezas (BIHN, 2008).

Em artigo, Ribeiro et al. (2009) comentam que as florestas tropicais podem conter elevada biodiversidade, mas muitas espécies necessitam de florestas menos perturbadas e de fragmentos maiores para sobreviver. Dessa forma, a conservação das florestas primárias ou maduras é especialmente importante porque o processo de sucessão das florestas secundárias, mesmo em excelentes condições de regeneração, requer diversas décadas para restaurar uma composição de espécies comparável a um estágio maduro (DUNN, 2004; BARLOW et al., 2007; LIEBSCH et al., 2008; RODRIGUES et al., 2009, RIBEIRO et al., 2009). Além disso, as florestas em fases iniciais de sucessão nas terras abandonadas não estão protegidas pelas leis ambientais brasileiras (METZGER, 2009) e, por isso, estão amplamente sujeitas a novas supressões.

A Floresta Estacional Semidecidual localizada no sul do Estado do Espírito Santo é um exemplo claro desse processo, pois atualmente esse ecossistema está representado por pequenos fragmentos isolados. Esses remanescentes foram formados a partir de um histórico de perturbações

antrópicas e continuam a sofrer os efeitos da paisagem na qual estão inseridos: ocupação por pequenas propriedades baseadas na cultura do café, cana de açúcar e prática da pecuária e silvicultura.

Nesta mesma região, o setor industrial é composto, principalmente, por empresas que atuam na exploração e beneficiamento de mármore e granito, segmento que se caracteriza como causador de impactos negativos no aspecto ambiental e paisagístico. Isso contribui para que os fragmentos florestais que compõem sua paisagem sejam tipicamente pequenos, isolados e altamente perturbados.

Apesar disso, neste cenário de fragmentação, foi criada a primeira Reserva Particular do Patrimônio Natural do Espírito Santo: a RPPN Cafundó por meio da Portaria IBAMA nº 62 de 19 de maio de 1998 (LEDERMAN; PADOVAN, 2005). Sendo a maior em área no Estado, com 517 hectares, possui vegetação nativa de Floresta Estacional Semidecidual Submontana (PROJETO CORREDORES ECOLÓGICOS, 2005).

Esta reserva representa um remanescente florestal significativo do município de Cachoeiro de Itapemirim e adjacências (LEDERMAN; PADOVAN, 2005). Apesar da importância desse fragmento para a manutenção da biodiversidade local, existem poucos estudos acerca dos remanescentes de Mata Atlântica nesta região (ARCHANJO, 2008).

Estudos em florestas nativas são de vital importância para o entendimento do comportamento das características intrínsecas ao ecossistema e devem ser realizados, antes que, estes ecossistemas tenham toda a sua área original alterada pelo homem. Neste contexto Haag (1985) e Balieiro et al. (2004), ressaltam que para obter parte destes conhecimentos, deve-se levar em consideração a dinâmica nutricional da floresta, principalmente em relação à ciclagem de nutrientes, que ocorre naturalmente, em parte pela lavagem das copas e troncos das árvores pela água da chuva, que atravessa o dossel da floresta e através da deposição de tecidos senescentes (serapilheira), após a sua decomposição.

A importância da serapilheira, para a ciclagem dos nutrientes em povoamentos florestais, já foi reconhecida desde o século passado, quando foi observada uma diminuição gradual da produtividade de florestas de coníferas,

que tiveram sua serapilheira frequentemente removida para o uso como cama de animais, prática comum naquele século (PRITCHETT, 1979).

O conhecimento de uma estratégia de ciclagem de nutrientes é crucial nos programas de regeneração da floresta. Isto é especialmente importante, tendo em vista o decreto que regulamenta a Lei da Mata Atlântica (lei 11.428 de 22 de Dezembro de 2006) cujo objetivo é aumentar a área de preservação da floresta de 7 para 20% (MARTINS, 2010).

São poucos os conhecimentos sobre os ecossistemas naturais e sobre a ciclagem de nutrientes em florestas naturais e plantações florestais com florestas nativas no Brasil. Portanto, torna-se necessário o desenvolvimento de novas pesquisas, principalmente naquelas regiões do país mais sujeitas aos impactos antrópicos, onde os ecossistemas primitivos se encontram em via de desaparecimento (CALDEIRA et al., 2010).

Trabalhos relacionados com a produção e acúmulo de serapilheira fornecem subsídios para um melhor entendimento da dinâmica dos nutrientes. Além disso, permitirá a geração de informações que ajudem na escolha de espécies florestais para a formação de maciços, através da sazonalidade, da quantidade e da qualidade da serapilheira produzida, quando suas características químicas e físicas forem relevantes para a melhoria do solo e da cadeia alimentar resultante dos detritos por elas gerados (CALDEIRA et al., 2008).

Diante do quadro de devastação da Mata Atlântica, ainda é urgente o desenvolvimento de técnicas e processos que viabilizem a restauração de parte do bioma e a conservação dos remanescentes ainda pouco afetados (KAGEYAMA; GANDARA, 2003). Portanto, estudos sobre a influência de variáveis ambientais na vegetação podem gerar contribuições significativas para o entendimento das relações entre a vegetação e o ambiente, fornecendo subsídios necessários ao desenvolvimento de estratégias de recuperação de áreas degradadas, restauração ambiental e de manejo e conservação da biodiversidade.

A escassez de pesquisas cria uma lacuna que dificulta reverter o atual cenário de fragmentação da região no Sul do Estado do Espírito Santo. Torna-se de fundamental importância a realização de estudos sobre os fragmentos

nesta região, pois a falta de informações sobre a florística, a estrutura e a dinâmica das florestas podem comprometer mais ainda a sustentabilidade dos mesmos, uma vez que estas pesquisas são essenciais para manutenção, recuperação e preservação. Diante do exposto, este trabalho tem por finalidade preencher algumas das lacunas existentes quanto à quantidade da serapilheira produzida e acumulada no piso da floresta, determinar os teores e conteúdos de macro, micronutrientes e carbono orgânico da serapilheira, calcular a eficiência no uso de nutrientes e correlacionar a produção e acúmulo de serapilheira com as variáveis climáticas (precipitação e temperatura).

2. REVISÃO DE LITERATURA

2.1. MATA ATLÂNTICA

Segundo o Decreto Lei 750/93, o Domínio da Mata Atlântica é definido como: "O espaço que contém aspectos fitogeográficos e botânicos que tenham influência das condições climatológicas peculiares do mar incluindo as áreas associadas delimitadas segundo o Mapa de Vegetação do Brasil que inclui: a Floresta Ombrófila Densa, a Floresta Ombrófila Mista, a Floresta Ombrófila Aberta, a Floresta Estacional Semidecidual a Floresta Estacional Decidual, os manguezais, as restingas, os campos de altitude associados, brejos interioranos e as florestas da Região Nordeste" (ANUÁRIO DA MATA ATLÂNTICA, 2004). Apesar dessa aglutinação de formações vegetais não ser tecnicamente apropriada, é vantajosa sob o ponto de vista conservacionista, pois todas essas formações desfrutam da proteção assegurada pela constituição (TONHASCA-JUNIOR, 2005).

A Mata Atlântica é um dos ecossistemas mais ricos e ameaçados do planeta, situada principalmente na costa brasileira, abrange muitos tipos de ecossistemas tropicais e possui uma das maiores biodiversidades e endemismo do mundo (CONSERVATION INTERNATIONAL DO BRASIL et al., 2000; MYERS et al., 2000; RIBEIRO et al., 2009).

O processo de ocupação e desenvolvimento antrópico na região da Mata Atlântica deu-se à custa da destruição da vegetação nativa em função do

crescimento desordenado dos centros urbanos, instalação de complexos industriais e atividades agropecuárias (DEAN, 1996). No bioma Mata Atlântica vivem 62% da população brasileira, cerca de 110 milhões de pessoas. Um contingente populacional enorme que depende da conservação dos remanescentes para a garantia do abastecimento de água, a regulação do clima, a fertilidade do solo, entre outros serviços ambientais (SOS MATA ATLÂNTICA, 2011).

Em virtude da degradação ambiental no mundo ter atingido um nível assustador (JESUS; ROLIM, 2005), foram definidos no mundo ecorregiões caracterizadas por apresentarem elevada biodiversidade e ter mais de 70% de sua cobertura original destruída, os chamados *hotspots*. Atualmente são reconhecidos 34 *hotspots* e estima-se que possuem cerca de 50% das espécies de plantas e 42% dos vertebrados do planeta, representando apenas 2,3% da superfície terrestre do globo (MITTERMEIER et al., 2004). O bioma Mata Atlântica está incluído nesses *hotspots*.

Engloba uma área de 1.306.000 km², cerca de 15% do território nacional, cobrindo total ou parcialmente 17 estados brasileiros. Desde 1500, quando teve início a colonização da costa brasileira pelos portugueses, a Mata Atlântica foi submetida a diversos tipos de exploração. Primeiramente foi a retirada da madeira da espécie denominada Pau Brasil, uma árvore da família das leguminosas, de madeira avermelhada que foi exportada pelos portugueses (BUENO, 2002). Após 500 anos da chegada dos portugueses e diversos ciclos agrícolas como a cana de açúcar, café, algodão, pastagem, e ultimamente a pressão da urbanização, muito da Mata Atlântica foi perdida, visto que restam apenas 11,73% da vegetação original (RIBEIRO et al., 2009), distribuída em muitos fragmentos de tamanhos e estados de conservação diferentes.

No Estado do Espírito Santo, a Mata Atlântica cobria mais de 90% do território, sendo o restante ocupado por ecossistemas associados. Praticamente todo o território capixaba está na área de ocorrência natural da Mata Atlântica (BACKES; IRCANG, 2004). Sucessivos ciclos econômicos foram reduzindo a floresta, transformando-a num conjunto de fragmentos (LEDERMAN; PADOVAN, 2005).

Por abrigar considerável parcela da biodiversidade brasileira, elevado endemismo de espécies e por apresentar uma formação seriamente afetada pela ação antrópica, a Mata Atlântica foi reconhecida como área prioritária para conservação (LEITÃO FILHO et al., 1993). Neste sentido, um passo importante para a conservação da Mata Atlântica foi o reconhecimento oficial das Reservas Particulares do Patrimônio Natural. Embora a sua área total ainda seja pouco expressiva, essas reservas são importantes, por envolverem proprietários de terra no esforço de preservação (CÂMARA, 2005).

2.1.1. Floresta Estacional Semidecidual Submontana

Originalmente, a Floresta Estacional Semidecidual de Mata Atlântica cobria uma superfície de mais de 80.000 km², abrangendo parte dos Estados do Paraná, São Paulo, Minas Gerais, Mato Grosso, Goiás, Espírito Santo, Rio de Janeiro e Bahia (LEITE; SOHN, 1994; VELOSO et al., 1991). Atualmente a Floresta Estacional Semidecidual ocorre em quase todos os biomas brasileiros, com 54.876 km² na Mata Atlântica, desses 1.130 km² no Estado do Espírito Santo, 30.835 km² na Amazônia e 6.223 km² no Pantanal (PROBIO, 2007; PROBIO, 2011).

Em função de desenvolver-se na maioria das vezes, sobre solos férteis, tanto do ponto de vista químico quanto físico, somando-se a isso o seu grande potencial madeireiro, a Floresta Estacional Semidecidual da Mata Atlântica foi reduzida a pequenos fragmentos, estando em geral, muito alterada e em diferentes fases de sucessão (SANQUETTA, 2000; VIANA, 1990; CIMA, 1991).

A Floresta Estacional Semidecidual Submontana distribui-se desde o Espírito Santo e sul da Bahia até o Rio de Janeiro, Minas Gerais, São Paulo, norte e sudoeste do Paraná e sul do Mato Grosso do Sul (VELOSO, 1992). É considerada a fitofisionomia mais devastada do bioma Mata Atlântica, restando pouco mais de 4% da sua distribuição original (PROBIO, 2007).

De acordo com o IBGE (1987), a cobertura vegetal natural do Estado do Espírito Santo se classifica como: Floresta Ombrófila Densa que recobre 68,5% do território do Estado; Floresta Ombrófila Aberta, encontrada em

pequenas áreas localizadas a noroeste e a sudeste, ocupando 2,87% de extensão territorial; e a Floresta Estacional Semidecidual, região fitoecológica que compreende aproximadamente 23% da superfície estadual. No Estado encontram-se dois tipos de formações de Floresta Estacional Semidecidual: a Floresta Estacional Semidecidual de Terras Baixas e a Floresta Estacional Semidecidual Submontana (LEDERMAN; PADOVAN, 2005).

A fitofisionomia Floresta Estacional Semidecidual Submontana é caracterizada fitofisionomicamente por apresentar duas estações bem definidas, uma seca e outra chuvosa, que condicionam uma estacionalidade foliar dos elementos arbóreos dominantes, com adaptação a regimes hídricos ou à baixa temperatura durante certo tempo (VELOSO; GÓES-FILHO, 1982; VELOSO, et al., 1991; ASSIS et al., 2007). Em tal tipo de vegetação, a porcentagem das árvores caducifólias no conjunto florestal e não das espécies que perdem as folhas individualmente situa-se entre 20 e 50%, como forma de adaptação ao estresse hídrico e/ou climático, sendo representadas com ocorrência de exemplares de floresta primária e em estágio avançado de regeneração (VELOSO; GÓES-FILHO, 1982; VELOSO, et al., 1991). A classificação Submontana é por situar-se na faixa altimétrica que varia de 50 m até 500 metros (VELOSO, 1992).

Apresenta dossel uniforme, entre 15 e 20 m, com presença de árvores emergentes de até 30 m. Os troncos, frequentemente perfilhados, apresentam cascas grossas e sustentam ramos robustos e mais ou menos retorcidos; as copas revelam-se amplas, ralas e esgalhadas e com gemas foliares protegidas da seca por catáfilos ou tricomas e cujas folhas adultas são esclerófilas ou membranáceas decíduais (VELOSO, 1992). A submata arbórea-arbustiva é bastante densa e, sob esta, desenvolve-se o estrato herbáceo onde ervas macrofilas, fetos, palmeiras e epífitas são escassos. Também os líquens e musgos são poucos, devido à baixa umidade do ar (RIZZINI, 1997). Já as lianas, em sua maioria sempre-verdes, são mais abundantes do que na Floresta Ombrófila e são fonte de recursos essenciais para a manutenção da fauna local, pois muitas espécies disponibilizam flores e frutos num período de baixa oferta pelos arbustos e árvores (MORELLATO, 2003; ENGEL et al., 1998).

Os padrões fenológicos de floração e queda de folhas são marcadamente sazonais, já a frutificação é pouco sazonal, mesmo considerando a ocorrência de maior número de espécies com frutos maduros na estação seca ou na transição da seca para a úmida (MORELLATO, 2003). Comparadas às florestas ombrófilas, mostram-se mais abertas e iluminadas, pois as árvores guardam maior distância entre si e apresentam maior deciduidade. O porte da vegetação e a riqueza de espécies também são, em geral, menores (TONHASCA-JUNIOR, 2005).

As Florestas Estacionais Semidecíduas foram pouco estudadas antes de sua destruição em larga escala, de modo que sabemos muito pouco sobre sua composição florística primitiva. As florestas estacionais são reconhecidas como área de alto endemismo e diversidade, tanto na região tropical como globalmente (CÂMARA, 2005). Nas encostas interioranas das serras marítimas, os gêneros dominantes, com indivíduos caducifólios, são os mesmos que ocorrem na floresta ombrófila atlântica (RIZZINI, 1997), como *Cedrela*, *Parapiptdenia* e *Cariniana*, sendo que nos planaltos areníticos os ecótipos decíduais que caracterizam esta formação pertencem aos gêneros *Hymenaea*, *Copaífera*, *Peltophorum*, *Astronium*, *Tabebuia* e muitos outros (MANTOVANI, 2003). Contudo o gênero dominante que a caracteriza, principalmente, no planalto paranaense e no oeste do Estado de São Paulo, é *Aspidosperma* (VELOSO, 1992).

2.2. CICLAGEM DE NUTRIENTES

A ciclagem de nutrientes é o processo em que os nutrientes absorvidos pelos seres autotróficos, após um período são devolvidos ao solo pela senescência das partes vegetativas que vão ao solo, e através da decomposição são mineralizadas e reaproveitadas pelos vegetais (ODUM, 1988).

O funcionamento de um ecossistema se define basicamente mediante aos processos de produção, acúmulo e decomposição da matéria orgânica. Estes processos são regulados pela magnitude dos fluxos de energia e pela quantidade de matéria que circula dentro do sistema. Estas magnitudes

derivam-se de uma infinidade de interações bióticas que se iniciam com a produção de matéria orgânica e incorporação de nutrientes por organismos fotossintetizantes e terminam com a decomposição dos resíduos orgânicos até os componentes básicos, CO₂, água e nutrientes minerais (MEDINA, 1996).

A manutenção do estoque de nutrientes minerais no solo, bem como da produtividade de biomassa das florestas de rápido crescimento, está intimamente relacionada com o processo da ciclagem de nutrientes. De acordo com Switzer e Nelson (1972) o processo de ciclagem de nutrientes nos ecossistemas florestais pode ser caracterizado em três tipos:

Ciclo geoquímico: Este ciclo caracteriza-se pelas trocas de elementos minerais entre um determinado ecossistema e seus componentes externos. As principais fontes de entrada de elementos minerais são: intemperismo da rocha matriz, pela fixação biológica de nitrogênio, adubações, pelas deposições de poeiras, gases e através da precipitação pluviométrica. A saída dos elementos minerais para fora do ecossistema ocorre através da erosão, lixiviação, queima (volatilização) e, principalmente, pela exploração florestal (VITAL et al., 1999; POGGIANI; SCHUMACHER, 1997). As quantidades de nutrientes, que entram ou saem anualmente do ecossistema, são influenciadas por fatores tais como as propriedades físicas e químicas do solo, as condições climáticas, o tipo de vegetação e a localização do ecossistema em relação ao mar, às grandes áreas urbanizadas e aos complexos industriais (POGGIANI, 1992).

Ciclo bioquímico: Uma vez absorvidos os nutrientes do solo, alguns destes elementos ficam em constante mobilização no interior da planta. Este ciclo relaciona-se com as transferências dos elementos minerais dos tecidos mais velhos para os mais jovens, onde os processos de divisão celular e de crescimento são mais ativos (POGGIANI; SCHUMACHER, 2005).

Ciclo biogeoquímico: Refere-se às trocas químicas entre o solo e as plantas. Tal ciclo ocorre mediante o processo em que a planta, pelo seu sistema radicular, retira os elementos minerais do solo para a produção da biomassa (folhas, ramos, casca, madeira e raízes) e posteriormente devolve parte destes elementos por meio da queda de resíduos orgânicos (serapilheira) e decomposição de raízes, os quais, à medida que vão sendo mineralizados, novamente são absorvidos pelas raízes. A taxa de absorção de nutrientes é

maior no período em que as árvores se encontram no estágio juvenil e que, dentro do processo de sucessão, corresponde ao período de maior produtividade (PRITCHETT, 1979; SPURR; BARNES, 1980; KIMMINS, 1987).

Na Figura 1, observa-se o processo da dinâmica da ciclagem de nutrientes em ecossistemas florestais.

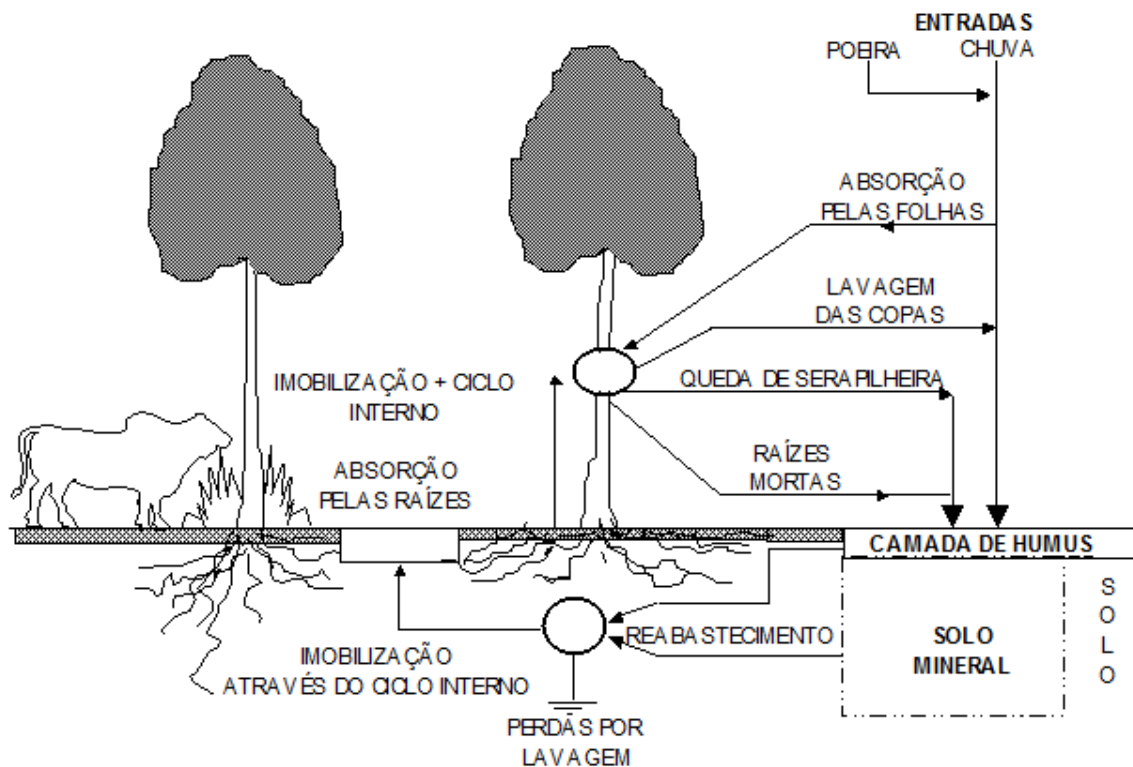


Figura 1. Esquema da dinâmica de nutrientes na floresta. Fonte: Adaptado de Miller (1984).

Os ciclos de nutrientes precisam de energia para acionar ou reciclar os ciclos de materiais. E no planeta Terra, onde a maioria dos processos tem o Sol como fonte de energia, nos trópicos esta energia chega com mais intensidade. Assim, as florestas tropicais têm altas taxas de produtividade primária, processos de decomposição acelerado e uma grande reciclagem de materiais. Entre as principais características dos trópicos, estão às precipitações abundantes, altas temperaturas, flora e fauna extremamente rica e diversa, e solos muito antigos, distintos e altamente intemperizados – o que causa a liberação e redução de minerais – tornando a manutenção da floresta

altamente dependente da ciclagem e reciclagem dos nutrientes (CABIANCHI, 2010).

A produção e decomposição de serapilheira (biomassa orgânica constituída de folhas, cascas, ramos, troncos, gravetos, flores, inflorescências, frutos, sementes e fragmentos vegetais não identificáveis) estão diretamente associadas com o fluxo de nutrientes que retorna ao solo. O retorno dos nutrientes originados da decomposição da serapilheira vegetal em formas minerais disponíveis no solo é considerado mecanismo de extrema importância, uma vez que, em ecossistemas onde a entrada anual de nutrientes é baixa, este retorno constitui-se em um processo chave para a manutenção de nutrientes em ambientes tropicais. Esse processo, ciclagem de nutrientes (planta – solo – planta), possibilita o desenvolvimento de florestas em solos com baixos teores nutricionais (KOEHLER et al., 1987; SCHUMACHER et al., 2004).

Neste sentido, a produção e a decomposição de serapilheira são as principais entradas de nutrientes no sistema. A manutenção da produtividade de um ecossistema depende, essencialmente, da capacidade que o ecossistema tem de circular e acumular nutrientes entre os compartimentos (EWEL, 1976; LEITÃO FILHO et al., 1993).

Assim, nos ecossistemas, os elementos são continuamente transferidos entre os compartimentos bióticos e os abióticos. A ciclagem de nutrientes abrange as trocas de elementos minerais entre os seres vivos e o ambiente que os circunda, centrando-se nas relações entre a vegetação e o solo. Por meio dela, obtêm-se informações sobre a distribuição de nutrientes no ecossistema, podendo-se inferir sobre os fluxos entre os diferentes compartimentos (GOLLEY, 1983; JORDAN, 1985; SCHUMACHER et al., 2003; VITAL et al., 2004).

A quantidade de cada nutriente presente na serapilheira durante um ano fornece boa estimativa da demanda de nutrientes da floresta e da quantidade que retorna ao solo durante a ciclagem (SCOTT et al., 1992). A comparação entre aporte e quantidade liberada na decomposição no mesmo período fornece o balanço de nutrientes (VITOUSEK; SANFORD, 1986) e a

quantidade anual de biomassa de serapilheira e nutrientes fornece a estimativa de produtividade (CABIANCHI, 2010).

Segundo Moreira-Burger e Delitti (1999), a biomassa vegetal presente em um dado momento é a resultante de todas as características genéticas das espécies, de todos os fatores bióticos e abióticos e da história de cada ecossistema. A deposição, o acúmulo e a decomposição de serapilheira são influenciados por diversas variáveis. Entre elas, pode-se destacar: temperatura, precipitação, produtividade primária, diversidade da biota (macro, meso e micro), diversidade do material vegetal, qualidade química da serapilheira (conteúdo de ligninas e polifenóis, relação C/N, C/P, lignina/N, polifenóis/N e lignina + polifenóis/N), concentração de nutrientes, concentração de CO₂ atmosférico e deposição de N (COTRUFO et al., 1999; HOORENS et al., 2002; HÄTTENSCHWILER et al., 2005).

A ciclagem dos nutrientes é um dos processos fundamentais no funcionamento dos ecossistemas. O entendimento da ciclagem dos nutrientes nos ecossistemas florestais passa necessariamente por abordagens dos seus fluxos no solo, que ocorrem desde sua liberação pela serapilheira até a absorção dos nutrientes na forma iônica. Nesse contexto, a matéria orgânica do solo (MOS) passa a ter um papel primordial na liberação de nutrientes no solo, principalmente o fósforo, enxofre e nitrogênio. Em solos tropicais e subtropicais altamente intemperizados, a MOS tem grande importância para o fornecimento de nutrientes às espécies florestais, a retenção de cátions, a complexação de elementos tóxicos e de micronutrientes, a estabilidade da estrutura, a infiltração e retenção de água, a aeração, e a atividade de biomassa microbiana, constituindo-se, assim, um componente fundamental da sua capacidade produtiva (BAYER; MIELNICZUK, 1999).

O estudo da ciclagem de nutrientes (ciclo biogeoquímico) desempenha um papel importante no conhecimento das condições e dinâmica dos processos internos dos ecossistemas naturais que auxiliam no entendimento das rápidas mudanças provocadas, por exemplo, pela exploração florestal no meio ambiente (FEGER; RASPE, 1998). Além desses benefícios, o entendimento da ciclagem de nutrientes através da serapilheira em florestas nativas, é um dos aspectos primordiais a serem estudados, com vistas ao

planejamento do uso destas espécies para recuperação de áreas degradadas ou para produção de madeiras nobres (POGGIANI; SCHUMACHER, 2005).

3. REFERÊNCIAS BIBLIOGRÁFICAS

ARCHANJO, K.M.P.A. **Análise florística e fitossociológica de fragmentos florestais de mata atlântica no sul do Estado do Espírito Santo**. 2008. 136 p. Dissertação (Mestrado em Produção Vegetal) – Centro de Ciências Agrárias, Universidade Federal do Espírito Santo, Alegre, 2008.

ASSIS, A.M.; MAGNAGO, L.F.S.; FERNANDES, H.Q.B. Floresta Estacional Semidecidual de Terras Baixas, Submontana e Montana. In: Fraga, C.N.; Simonelli, M. (orgs.). **Espécies da Flora Ameaçada de Extinção do Estado do Espírito Santo**. IPEMA, Vitória, 2007.

BACKES, P.; IRCANG, B. **Mata Atlântica: as árvores e a paisagem**. Ed. Paisagem do Sul, 2004. 395p.

BAYER, C.; MIELNICZUK, J. Acúmulo de resíduos culturais na superfície do solo, nutrição e rendimento do milho afetados por métodos de preparo e sistemas de cultura. **Revista Pesquisa Agropecuária Gaúcha**, Porto Alegre, v.5, p.331-339, 1999.

BALIEIRO, F.C.; FRANCO, A.A.; PEREIRA, M.G.; CAMPELLO, E.F.C.; DIAS, L.E.; FARIA, S.M.; ALVES, B.J.R. Dinâmica de serapilheira e transferência de nitrogênio ao solo em plantios de *Pseudosamanea guachapele* and *Eucalyptus grandis*. **Pesquisa Agropecuária Brasileira**, Brasília, v.39, n.6, p.597-601, 2004.

BARLOW, J.; GARDNER, T.A.; FERREIRA, L.V.; PERES, C.A. Litter fall and decomposition in primary, secondary and plantation forests in the Brazilian Amazon. **Forest Ecology and Management**, Texas, v.247, p.91-97, 2007.

BIHN, J. **The recovery of ant communities in regenerating tropical forests. arburg/Lahn**. 2008. 97 p. Tese (Doutorado em Ciências Naturais) – Faculdade de Biologia, Universidade de Marburg, Alemanha, 2008.

BRASIL - **Lei 11.428**, de 22 de dezembro de 2006. Dispõe sobre a utilização e proteção da vegetação nativa do Bioma Mata Atlântica e dá outras providências. In: MEDAUAR, O. Coletânea de Legislação Ambiental. SP. Editora Revista dos Tribunais, 2008. 1.117 p.

BUENO, E. **Pau-Brasil**. São Paulo: Axis Mundi Editora, 2002.

CABIANCHI, G.M. **Ciclagem de nutrientes via serapilheira em um fragmento ciliar do rio Urupá, Rondônia**. 2010. 101 p. Dissertação (Mestrado em Ciência) - Centro de Energia Nuclear na Agricultura, Universidade de São Paulo, Piracicaba, 2010.

CALDEIRA, M.V.W.; SCHUMACHER, M.V.; VIEIRA, M.; GONÇALVES, E.O.; GODINHO, T.O. Ciclagem de nutrientes, via deposição e acúmulo de serapilheira, em ecossistemas florestais. In: CHICHORRO, J.F.; GARCIA, G.O.;

BAUER, M.O.; CALDEIRA, M.V.W. **Tópicos em ciências florestais**. Visconde do Rio Branco: Suprema, 2010. cap. 2, p.57-82.

CALDEIRA, M.V.W.; VITORINO, M.D.; SCHAADT, S.S.; MORAES, E.; BALBINOT, R. Quantificação de serapilheira e de nutrientes em uma Floresta Ombrófila Densa. **Semina: Ciências Agrárias** (Online), Londrina, v.29, p.53-68, 2008.

CÂMARA, I.G. Breve história da conservação da Mata Atlântica. In: GALINDO-LEAL, C.; CÂMARA, I.G. (Eds.). **Mata Atlântica: biodiversidade, ameaças e perspectivas**. São Paulo: Fundação SOS Mata atlântica & Conservação Internacional, 2005. p.31-42.

CIMA. **Subsídios técnicos para elaboração do relatório nacional do Brasil para a CUNAMAD**. Brasília, 1991. 272p.

CONSERVATION INTERNATIONAL DO BRASIL, FUNDAÇÃO SOS MATA ATLÂNTICA, FUNDAÇÃO BIODIVERSITAS, INSTITUTO DE PESQUISAS ECOLÓGICAS, SECRETARIA DO MEIO AMBIENTE DO ESTADO DE SÃO PAULO; SEMAD / Instituto Estadual de Florestas-MG. **Avaliações e ações prioritárias para a Conservação da Biodiversidade da Mata Atlântica e Campos Sulinos**. Brasília, Ministério do Meio Ambiente, 2000. 40p.

COTRUFO, M.F.; RASCHI, A.; LANINI, M.; INESON, P. Decomposition and nutrient dynamics of *Quercus pubescens* leaf litter in a naturally enriched CO₂ Mediterranean ecosystem. **Functional Ecology**, North Carolina, v.13, n.3, p.343-351, 1999.

DEAN, W. **A ferro e fogo: a história e a devastação da Mata Atlântica brasileira**. São Paulo: Companhia de Letras, 1996.

DUNN, R.R. Recovery of faunal communities during tropical forest regeneration. **Conservation Biology**, v.18, n.2, p.302–309, 2004.

ENGEL, L.G.; FONSECA, R.C.B.; OLIVEIRA, R.E. Ecologia de lianas e o manejo de fragmentos tropicais. **IPEF**, Piracicaba, v.32, n.12, p.43-64, 1998.

EWEL, J.J. Litter fall and leaf decomposition in a tropical forest succession in Eastern Guatemala. **Journal of Ecology**, Oxford, v.64, p.293-308, 1976.

FEGER, K.H.; RASPE, S. Ökosystemforschung im chwarzwald: Auswirkungen von atmogenen einträgen und Restabilisierungsmassnahmen auf den Wasser- und Stoffhaushalt von Fichtenwäldern. In: Raspe, Feger und Zöttl (Hrsg). **Verbundprojekt ARINUS**: Landsberg: Umweltforshung in Baden-Württenberg, 1998. p.1-18.

GOLLEY, F.B. Nutrient cycling and nutrient conservation. In: **Tropical forest ecosystems: structure and function**. Amsterdam: Elsevier, p.137-156, 1983.

HAAG, H.P. **Ciclagem de nutrientes em florestas tropicais**. Campinas: Fundação Cargill, 1985. 144p.

HÄTTENSCHWILER, S.; TIUNOV, A.V.; SCHEU, S. Biodiversity and litter decomposition in terrestrial ecosystems. **Annual Reviews of Ecology, Evolution and Systematic**, v.36, p.191-218, 2005.

HOORENS, B.; AERTS, R.; STROETENGA, M. Litter quality and interactive effects in litter mixtures: More negative interactions under elevated CO₂? **The Journal of Ecology**, Oxford, v.90, n.6, p.1009-1016, 2002.

IBGE. **Projeto RADAM**. V.34. Folha SE 24 Rio Doce. Rio de Janeiro, 1987. 540 p.

JESUS, R.M.; ROLIM, S.C. Experiências relevantes na restauração da Mata Atlântica. In: GALVÃO, A.P.M.; PORFÍRIO-DA-SILVA, V. (Eds.). **Restauração Florestal: fundamentos e estudos de caso**. Comlombo, PR: EMBRAPA, 2005. p.59-86.

JORDAN, C.F. Ciclagem de nutrientes e silvicultura de plantações na Bacia Amazônica. In: REUNIÃO BRASILEIRA DE FERTILIDADE DO SOLO, 16., 1985, Ilhéus. **Anais...** Ilhéus: BA, 1985. p.187-202.

KAGEYAMA, P.; GANDARA, F.B. Restauração e conservação de ecossistemas tropicais. In: CULLEN JR, L.; RUDRAN, R.; VALLADARES-PADUA, C. (Orgs.). **Métodos de estudos em biologia de conservação e manejo da vida Silvestre**. Curitiba: Ed. Da Universidade Federal do Paraná, Fundação O Boticário de proteção à natureza, 2003. p.383-395.

KIMMINS, J.P. **Forest ecology**. New York, Collier Macmillan Canada, Inc., 1987.

KOEHLER, C.W.; REISSMANN, C.B.; KOEHLER, H.S. Deposição de resíduos orgânicos (serapilheira) e nutrientes em plantio de *Araucaria angustifolia* em função do sítio. **Revista do Setor de Ciências Agrárias**, Curitiba, v.9, p.89-94, 1987.

LEDERMAN, M.R.; PADOVAN, M.P. **Conservação da Mata Atlântica no Estado do Espírito Santo: Cobertura Florestal e Unidades de Conservação**. Vitória: IPEMA, 2005. 142p.

LEITÃO FILHO, H.F.; PAGANO, S.N.; CESAR, O.; TIMONI, J.L.; RUEDA, J.J. **Ecologia da Mata Atlântica em Cubatão (SP)**. São Paulo: Editora da UNESP, 1993. 184p.

LEITE, P.F.; SOHN, S. Vegetação: as regiões fitoecológicas, sua natureza e seus recursos econômicos. Estudo fitogeográfico. In: **Folha SG-22 Curitiba, PR. parte da folha SG-21. Asuncion e folha SG-23 Iguape**. Rio de Janeiro: IBGE, 1994.

LIEBSCH, D.; MARQUES, M.C.M; GOLDENBERG, R. How long does the Atlantic rain forest take to recover after a disturbance? Changes in species composition and ecological features during secondary succession. **Biological Conservation**, v.141, p.1717-1725, 2008.

MANTOVANI, W. A degradação dos biomas brasileiros. In: RIBEIRO, W. (Org). **O patrimônio ambiental brasileiro**. São Paulo: Editora da Universidade de São Paulo e Imprensa Oficial, 2003. p.367-439.

MARTINS, S.C. **Caracterização dos solos e serapilheira ao longo do gradiente altitudinal da Mata Atlântica, estado de São Paulo**. 2010. 155 p. Tese (Doutorado em Ciências) - Centro de Energia Nuclear na Agricultura, Universidade de São Paulo, Piracicaba, 2010.

MEDINA, E. Diversidad morfológica y funcional del grupo de productores primarios em sabanas. **Interciencia**, v.21, n.4, p.193-202, 1996.

METZGER, J.P. Conservation issues in the Brazilian Atlantic forest (Editorial). **Biological Conservation**, v.142, p.1138-1140, 2009.

MILLER, H.G. **Nutrient cycles in birchwoods**. Proceedings of the Royal Society of Edingburg, v.853, p.83-96, 1984.

MITTERMEIER, R.A.; GIL, P.R.; HOFFMANN, M.; PILGRIM, J.; BROOKS, T.; MITTERMEIER, C.G.; LAMOREUX, J.; FONSECA, G.A.B. da. **Hotspots Revisited: Earth's Biologically Richest and Most Endangered Terrestrial Ecoregions**. Agrupación Sierra Madre, S.c.: CEMEX, 2004.

Moreira-Burger, D.M.; Delitti, W.B.C. Fitomassa epigéa da mata ciliar do Rio Mogi-Guaçu, Itapira - SP. **Revista Brasileira de Botânica**, São Paulo, v.22, p.429-435, 1999.

MORELLATO, L.P.C. Características dos padrões fenológicos em florestas estacionais neotropicais. In CLAUDNI-SALES, V. (Org). **Ecossistemas brasileiros: manejo e conservação**. Fortaleza: Expressão Gráfica, 2003. p.299-304.

MYERS, N.; MITTERMEIER, R.A.; MITTERMEIER, C.G.; FONSECA, G.A.B.; KENT, J. Biodiversity hotspots for conservation priorities. **Nature**, London, v.403, p.852-858, 2000.

O DOMÍNIO da Mata Atlântica. **Anuário da Mata Atlântica**, São Paulo, 2004. Disponível em: <http://www.rbma.org.br/anuario/mata_02_dma.asp>. Acesso em: 08 dez. 2010.

ODUM, E.P. **Ecologia**. Rio de Janeiro: Guanabara, 1988. 434p.

POGGIANI, F. Alterações dos ciclos biogeoquímicos em florestas. **Revista do Instituto Florestal**, São Paulo, v.4, p.734-739, 1992.

POGGIANI, F.; SCHUMACHER, M.V. Atmospheric inputs compared with nutrients removed by harvesting from Eucalyptus plantations. Implications for sustainability. In: IUFRO CONFERENCE ON SILVICULTURE AND IMPROVEMENT OF EUCALYPTUS. Colombo: EMBRAPA. Centro nacional de Pesquisa de Florestas. 4v., p:68-74, 1997.

POGGIANI, F.; SCHUMACHER, M.V. Ciclagem de nutrientes em florestas nativas. In: GONÇALVES, J.L.M.; BENEDETTI, V. **Nutrição e fertilização florestal**. Piracicaba: IPEF, 2005. p.287-308.

PRITCHETT, W.L. **Properties and management of forest soils**. New York: John Wiley, 1979. 500p.

PROBIO. **Projeto de Conservação e Utilização Sustentável da Diversidade Biológica Brasileira**. Levantamento da Cobertura Vegetal Nativa do Bioma Mata Atlântica, Relatório Final, Edital PROBIO, Marcelo Henrique Siqueira Araújo, Instituto de Estudos Socioambientais do Sul da Bahia (IESB), Rio de Janeiro, 2007. 84p

PROBIO. **Projeto de conservação e utilização sustentável da diversidade biológica brasileira**. Subprojeto mapeamento dos biomas brasileiros. Brasília: MMA e CNPq. Disponível em: <www.mma.gov.br/portallbio>, Acesso em: 20 jan. 2011.

PROJETO CORREDORES ECOLÓGICOS. Síntese dos Encontros Regionais realizados com os Municípios do Estado do Espírito Santo. **Projeto Corredores Ecológicos**. Cariacica: 2005. 52p.

RIBEIRO, M.C.; METZGER, J.P.; MARTENSEN, A.C.; PONZONI, F.J.; HIROTA, M.M. The Brazilian Atlantic Forest: How much is left, and how is the remaining forest distributed? Implications for conservation. **Biological Conservation**, Barking, v.142, p.1141-1153, 2009.

RIZZINI, C.T. **Tratado de fitogeografia do Brasil**: aspectos ecológicos, sociológicos e florísticos. Rio de Janeiro: Âmbito Cultural Edições Ltda, 1997. 747p.

RODRIGUES, R.R., LIMA, R.A.F., GANDOLFI, S., NAVE, A.G. On the restoration of high diversity forests: 30 years of experience in the Brazilian Atlantic Forest. **Biological Conservation**, v.142, p.1242–1251, 2009.

SANQUETTA, C.R. Avaliação biométrica da dinâmica da regeneração natural em áreas degradadas. In: SIMPÓSIO NACIONAL DE RECUPERAÇÃO DE ÁREAS DEGRADADAS, 2000, Blumenau, SC. **Anais....** Sl.: s.n., 2000.

SCHUMACHER, M.V.; BRUN, E.J.; KÖNIG, F.G. Análise de nutrientes para a

sustentabilidade. **Revista da Madeira**, Curitiba, n.83, ano 14, agosto de 2004.

SCHUMACHER, M.V.; BRUM, E.J.; RODRIGUES, L.M.; SANTOS, E.M. Retorno de Nutrientes Via Deposição de Serrapilheira em um Povoamento de Acácia – negra (*Acacia mearnsii* De Wild.) no Estado do Rio Grande do Sul. **Revista Árvore**, Viçosa, v.27, p.29-37, 2003.

SCOTT, D.A.; PROCTOR, J.; THOMPSON, J. Ecological studies on a lowland evergreen rain forest on Maraca Island, Roraima, Brazil. II – Litter and nutrient cycling. **Journal of Ecology**, Oxford, v.4, p.705-717, 1992.

SOS MATA ATLÂNTICA. Disponível em <<http://www.sosmatatlantica.org.br/index.php>>. Acesso em: 10 jan. 2011.

SPURR, H.; BARNES, B.V. **Forest ecology**. 3ª ed. New York, John Wiley, 1980. 687p.

SWITZER, G.L.; NELSON, L.E. Nutrient accumulation and cycling in Loblolly Pine (*Pinus taeda*) plantation ecosystems: The first 20 years. **Soil Science Society of America Proceedings**, Madison, v.36, p.143-147, 1972.

TONHASCA-JUNIOR, A. **Ecologia e história natural da Mata Atlântica**. Editora Interciência, Rio de Janeiro, 2005.

VELOSO, H.P.; RANGEL-FILHO, A.L.R.; LIMA, J.C.A. **Classificação da vegetação brasileira adaptada a um sistema universal**. Rio de Janeiro: Instituto Brasileiro de Geografia e Estatística, 1991.

VELOSO, H.P. Sistema fitogeográfico. In IBGE (Ed). **Manual técnico da vegetação brasileira**. Série Manuais Técnicos em Geociências, v.1. Rio de Janeiro: IBGE, 1992. p.8-38.

VELOSO, H.P.; GÓES-FILHO, L. Fitogeografia brasileira: classificação fisionômico-ecológica da vegetação neotropical. **Boletim Técnico do Projeto RADAMBRASIL – Série Vegetação**, v.1, p.1-80, 1982.

VIANA, V.M. Biologia e manejo de fragmentos de florestas naturais. In: CONGRESSO FLORESTAL BRASILEIRO, 6., 1990, Campos do Jordão. **Anais...** Campos do Jordão: SBS/SBEF, 1990. p.113-118.

VITAL, A.R.T.; GUERRINI, I.A.; FRANKEN, W.K.; FONSECA, R.C.B. Produção de serrapilheira e ciclagem de nutrientes de uma floresta estacional semidecidual em zona ripária. **Revista Árvore**, Viçosa, v.28, p.793-800, 2004.

VITAL, A.R.T.; LIMA, W.P.; CAMARGO, F.R.A. Efeitos do corte raso de uma plantação de Eucalyptus sobre o balanço hídrico, a qualidade da água e as perdas de solo e de nutrientes em uma microbacia no Vale do Paraíba, SP. **Scientia Forestalis**, Piracicaba, v.55, p.5-16, 1999.

VITOUSEK, P.M.; SANFORD, R.L. Nutrient Cycling in Moist Tropical Forest. **Annual Review of Ecology and Systematics**, Palo Alto, v.17, p.137-167, 1986.

WHITMORE, T.C. Tropical forest disturbance, disappearance, and species loss. In: LAWRENCE W. F.; BIERREGAARD JR, R. O. (Ed.). **Tropical forest remnants**: ecology, management and conservation of fragmented communities. Chicago: The University of Chicago Press, 1997. p.3-12.

CAPÍTULO I

**QUANTIFICAÇÃO DE BIOMASSA E DE NUTRIENTES NA SERAPILHEIRA
DEPOSITADA EM TRECHO DE FLORESTA ESTACIONAL SEMIDECIDUAL
SUBMONTANA, CACHOEIRO DE ITAPEMIRIM, ES**

Quantificação de biomassa e de nutrientes na serapilheira depositada em trecho de Floresta Estacional Semidecidual Submontana, Cachoeiro de Itapemirim, ES.

RESUMO

O presente trabalho teve por objetivo quantificar a produção de serapilheira, determinar os teores de nutrientes (macro e micronutrientes) e carbono orgânico nela contidos, calcular a transferência anual de nutrientes ao solo por esta via e a eficiência no uso de nutrientes na Floresta Estacional Semidecidual Submontana, localizada no município de Cachoeiro de Itapemirim, ES. A amostragem da serapilheira depositada foi realizada em 12 parcelas de área fixa (20 m x 50 m), sendo as mesmas distribuídas de forma sistemática no campo, totalizando 1,2 ha de área amostrada. Em cada uma das 12 parcelas foram distribuídos cinco coletores de serapilheira depositada de forma sistemática, um próximo a cada canto da parcela e o último no centro. Construídos em estrutura de madeira de formato quadrado com 0,5 x 0,5 m e 0,75 m de altura do solo, com telas de nylon, em malha de 2 mm, totalizando 60 coletores. Realizou-se uma coleta mensal da serapilheira depositada sobre os coletores. Após a coleta, as amostras foram levadas imediatamente para o laboratório, e posteriormente separadas nas frações folhas/miscelânea e galhos. A quantidade de serapilheira depositada no coletor foi quantificada para megagrama por hectare por mês ($\text{Mg}\cdot\text{ha}^{-1}\cdot\text{mês}^{-1}$). Foram determinados os conteúdos de nutrientes e carbono orgânico contidos na serapilheira e a eficiência no uso de nutrientes. Determinou-se os teores de macronutrientes (N, P, K, Ca, Mg, S), micronutrientes (Fe, Cu, Mn, Zn, B) e carbono orgânico (CO) da serapilheira. O estudo da deposição de serapilheira na floresta foi analisado segundo o delineamento inteiramente casualizado, com 12 tratamentos (meses do ano) e 12 repetições (para efeito de cálculo, os coletores na parcela foram unidos, formando 1,25 m² de coleta, e cada parcela tornou-se uma repetição). A deposição de serapilheira mostrou-se sazonal, com maiores produções ocorrendo no final da estação seca e de menores temperaturas do ar. Produziu no decorrer de um ano 9,3 $\text{Mg}\cdot\text{ha}^{-1}$ de serapilheira. A fração de maior deposição foi a folhas/miscelâneas, que representou 89,0% da deposição total. O cálcio foi o macronutriente e o ferro o micronutriente encontrado em maiores teores e conteúdos em todas as frações do estudo. Ocorreu um retorno total de 511,80 $\text{kg}\cdot\text{ha}^{-1}\cdot\text{ano}^{-1}$ de nutrientes, sendo 506,62 $\text{kg}\cdot\text{ha}^{-1}\cdot\text{ano}^{-1}$ de macronutrientes e 5,18 $\text{kg}\cdot\text{ha}^{-1}\cdot\text{ano}^{-1}$ de micronutrientes. O fósforo e o cobre foram o macro e micronutriente respectivamente que apresentaram maior eficiência no uso de nutrientes. Grandes quantidades de nutrientes são aportados via serapilheira, principalmente pela fração folhas/miscelâneas, que é a fração mais rica em nutriente e de mais rápida decomposição. Estes nutrientes são disponibilizados para o solo, condicionado a sua fertilidade.

Palavras-chave: produção de serapilheira, retorno de nutrientes, carbono orgânico, eficiência no uso de nutrientes.

ABSTRACT

This study aimed to quantify litter production, determining the levels of nutrients (macro and micronutrients) and organic carbon in it, calculate the annual transfer of nutrients to the soil in this way and the efficient use of nutrients in the Submontane Seasonal Semideciduous Forest, located in the city of Cachoeiro de Itapemirim, ES. A sampling of deposited litter was performed in 12 fixed area plots (20 m x 50 m), and were distributed systematically in the field, totaling 1.2 ha of sampled area. In each of the 12 plots were distributed five deposited litter collectors in a systematic way, one near each corner and the last one in the center. Built in wood frame with square-shaped 0.5 m x 0.5 m and 0.75 m above the ground, with screens of nylon mesh of 2 mm, a total of 60 collectors. There was a monthly collection of litter deposited on the collectors. After collection, samples were taken immediately to the laboratory where they were separated into fractions leaves/miscellaneous and branches. The amount of litter deposited on the collector was measured to megagram per hectare per month ($\text{Mg}\cdot\text{ha}^{-1}\cdot\text{mês}^{-1}$). Were determined the nutrient content and organic carbon contained in the litter and nutrient use efficiency. It was determined the levels of macronutrients (N, P, K, Ca, Mg, S), micronutrients (Fe, Cu, Mn, Zn, B) and organic carbon (OC) of litter. The study of the deposition of litter in the forest was analyzed according to completely randomized design with 12 treatments (months of the year) and 12 repetitions (for calculation purposes, the collectors in the plot were united, forming 1.25 m² of collection, and each portion became a repetition). The deposition of litter was found to be seasonal, with higher production occurring at the end of the dry season and lower air temperatures. Produced in the course of one year 9.3 $\text{Mg}\cdot\text{ha}^{-1}$ of litter. Being the largest fraction of deposition leaves/miscellaneous, which represented 89.0% of the total deposition. Calcium is a macronutrient and iron is the micronutrient found in greater levels and contents in all fractions of the study. Occurring a total return of 511.80 $\text{kg}\cdot\text{ha}^{-1}\cdot\text{year}^{-1}$ of nutrients, being 506.62 $\text{kg}\cdot\text{ha}^{-1}\cdot\text{year}^{-1}$ of macronutrients and 5.18 $\text{kg}\cdot\text{ha}^{-1}\cdot\text{year}^{-1}$ of micronutrients. Phosphorus and copper were respectively the macro and micronutrient that showed a more efficient use of nutrients. Large amounts of nutrients are contributed by litter, mainly by the fraction leaves/miscellaneous, which is the fraction richer in nutrients and quicker decomposition. These nutrients are made available to the soil, its fertility conditioning.

Keywords: production of litter, return nutrients, organic carbon, efficient use of nutrients.

1. INTRODUÇÃO

Olson (1963) e Carpanezzi (1980) definem serapilheira como a camada de resíduos orgânicos que se acumula sobre o solo dos ecossistemas florestais, sendo constituída por folhas, gravetos, ramos, caules, frutos, flores, sementes, partes vegetais não identificadas, além de corpos e dejetos de animais. A serapilheira desempenha dois dos maiores papéis nos ecossistemas florestais: primeiro, a queda de serapilheira é parte inerente do ciclo de nutrientes, e segundo, a serapilheira forma uma camada protetora na superfície do solo que regula as condições micro-climáticas (SAYER, 2005). De acordo com Gonçalves (2008) fazem parte do processo de ciclagem de nutrientes a deposição, acúmulo e decomposição do material vegetal.

Segundo estudos realizados por Bray e Ghoran (1964), Morellato (1992), Figueiredo Filho, et al. (2003), entre outros, a serapilheira é composta, de maneira geral, de 60 a 80% de folhas, 1 a 15% de ramos e 1 a 25% de casca. As folhas normalmente constituem a maior proporção da biomassa de serapilheira que caem ao solo, sendo que esse percentual aumenta com a idade, até certo ponto, quando então, diminui devido ao aumento na queda de galhos e casca (REIS; BARROS, 1990), mas ficando geralmente entre 60 a 80% do total (BRAY; GHORAN, 1964; ANDRADE et al., 2000; TOLEDO; PEREIRA, 2004; BACKES et al., 2005; PIRES et al., 2006; FERNANDES et al., 2007; PEREIRA et al., 2008).

A quantidade de serapilheira aportada ou acumulada varia em função da tipologia vegetal e da condição climática. Vários fatores, abióticos e bióticos, afetam a produção de serapilheira, como tipo de vegetação, altitude, latitude, precipitação, temperatura, regimes de luminosidade, relevo, herbivoria, deciduidade, estágio sucessional, evapotranspiração, disponibilidade hídrica e características do solo (WISNIEWSKI et al., 1997; BRUN, et al., 2001; FIGUEIREDO FILHO et al., 2003; CALDEIRA, 2003). Em escala mais ampla, a produtividade vegetal é determinada pela distribuição de chuvas, que exerce forte influência sobre a disponibilidade de água no solo e, por conseguinte, sobre a disponibilidade de nutrientes (CORREIA; ANDRADE, 1999).

A deposição de serapilheira é o resultado da interação destes fatores e, conforme as peculiaridades de cada sistema, um fator pode prevalecer sobre os demais (BRUN, et al., 2001). Assim, em diferentes ecossistemas florestais podem ser depositadas diferentes quantidades de serapilheira e esta, por sua vez, pode apresentar diferentes proporções de frações pelo fato da floresta nativa ser mais heterogênea, mudando de acordo com a tipologia e composição de espécies.

Quanto à sazonalidade da serapilheira, há variações entre espécies nas regiões tropicais e subtropicais, e sua derrubada é causada pela senescência resultante de uma série de processos metabólicos (relacionados com a fisiologia de cada espécie) e estímulos vindos do ambiente (fotoperíodo, temperatura, estresse hídrico, etc.) (CABIANCHI, 2010).

Em geral, observa-se aumento da deposição da serapilheira até a idade em que as árvores atingem a maturidade ou fecham as suas copas. Após esse ponto pode ocorrer ligeiro decréscimo ou estabilização (BRAY; GHORAN, 1964; EWEL, 1976; SCHLITTLER et al., 1993; LEITÃO FILHO et al., 1993; LOUZADA et al., 1997; OLIVEIRA; LACERDA, 1999; BARBOSA, 2000).

Os padrões de deposição de serapilheira introduzem heterogeneidade temporal e espacial no ambiente, podendo afetar a estrutura e dinâmica da comunidade de plantas (FACELLI; PICKETT, 1991; MOLOFSKY; AUGSPURGER, 1992). Sabe-se que a produção de serapilheira varia de acordo com o grau de perturbação, de floresta para floresta, inclusive dentro do mesmo tipo florestal (PAGANO, 1989; SCHLITTLER et al., 1993).

A produção de serapilheira é considerada como o mais importante fluxo do ciclo do C no solo, movimentando nutrientes da vegetação para o solo, onde podem se acumular nos horizontes orgânicos ou serem incorporados ao solo mineral e, assim, podem ser reaproveitados pela vegetação (DELITTI, 1984; PRITCHETT, 1979; SANTOS, 1989; MELLO, 1995). Para Vital et al. (2004), é através da produção de serapilheira que ocorre parte do processo de retorno de matéria orgânica e de nutrientes para o solo florestal, sendo ela considerada o meio mais importante de transferência de elementos essenciais da vegetação (nutrientes) para o solo.

O conteúdo de nutrientes que são aportados ao solo pela floresta pode

interferir na capacidade produtiva e também no potencial de recuperação ambiental, pois os nutrientes resultantes do material orgânico provocam modificações nas características químicas e físicas do solo (CALDEIRA et al., 2010). Dessa forma, a serapilheira que é depositada continuamente sobre o solo assume importância indiscutível na manutenção da fertilidade e dos níveis de nutrientes no solo, uma vez que a mesma assume o papel de estoque potencial de nutrientes para o sistema.

Estudos têm sido realizados no Brasil e no mundo com o intuito de contribuir para o melhor conhecimento sobre a ciclagem de nutrientes e a dinâmica dos ecossistemas, a fim de determinar os padrões que cada tipologia vegetal apresenta, para tal processo e as diferenças existentes entre elas, possibilitando assim um melhor entendimento do mecanismo e as respostas do ambiente para modificações antrópicas realizadas no meio.

A quantificação da produção de serapilheira tem contribuído para a compreensão do funcionamento e manejo de florestas, particularmente nas regiões tropicais. O conhecimento das taxas de produção de serapilheira e aporte de nutrientes por essa via, nas fisionomias que compõem o bioma Mata Atlântica, é de fundamental importância, visto o grau de antropização em que ele se encontra.

Por meio dessas avaliações, pode-se obter um conjunto de informações que podem contribuir para um melhor conhecimento do bioma e funcionar também como ferramenta no planejamento do manejo a ser adotado, principalmente em regiões fortemente antropizadas e em via de degradação, a fim de gerar conhecimento básico para futuros trabalhos visando a sua recuperação. Neste sentido, este estudo teve como objetivo avaliar o aporte de serapilheira e nutrientes em um trecho de Floresta Estacional Semidecidual Submontana e correlacionar a produção de serapilheira com as variáveis climáticas (precipitação e temperatura do ar).

2. MATERIAIS E MÉTODOS

2.1. DESCRIÇÃO DA ÁREA DE ESTUDO

2.1.1. Histórico de ocupação da área de estudo

No início da década de 40, Antônio Gomes Nascimento e Edylia Oliveira Nascimento, patriarcas da família Nascimento, passaram a viver na Fazenda Boa Esperança, trabalhando em parte da terra para atividades agrícolas e pecuárias e conservando em floresta o restante da área.

Anos após, a gerência da fazenda passou para o Sr. Eraldo Oliveira Nascimento, que administrou a propriedade dando continuidade aos padrões do pai, criando seus filhos e educando-os sob os mesmos preceitos de respeito à natureza. No decorrer do tempo, foram somadas a montantes outras áreas, entre elas a antiga Fazenda Cafundó, sendo esta, mais tarde, a que deu o nome à RPPN (Reserva Particular do Patrimônio Natural Cafundó). A RPPN foi criada por meio da Portaria IBAMA nº 62 de 19 de maio de 1998 e possui uma área de 517 ha (LEDERMAN; PADOVAN, 2005). A conservação desse ambiente natural na região ocorreu devido a um processo histórico de muita persistência e visão futurista da família Nascimento.

Atualmente, a RPPN Cafundó tem o objetivo de desenvolver e disseminar práticas ambientais nas áreas de pesquisa, educação ambiental e turismo, visando à utilização racional dos recursos naturais renováveis, servindo a toda a região sul do Estado do Espírito Santo e áreas circunvizinhas (BERGHER, 2008).

2.1.2. Localização e caracterização edafoclimática da área de estudo

O presente trabalho foi realizado na Reserva Particular do Patrimônio Natural (RPPN) Cafundó que está situada na Fazenda Boa Esperança (Figura 1). Na proximidade onde foi executado o presente trabalho existe outra Unidade de Conservação, a Floresta Nacional de Pacotuba, ambas situadas no

município de Cachoeiro de Itapemirim-ES. Entre cotas de 100 e 150 m de altitude (IBGE, 1987).

A RPPN Cafundó possui 517 hectares (Latitude 20°43'S - Longitude 41°13'W). Situa-se à aproximadamente 20 km da sede do município e também está próxima ao Distrito de Pacotuba.

A área de estudo possui um dos maiores remanescentes florestais da bacia do rio Itapemirim (BERGHER, 2008). De acordo com Lederman e Padovan (2005), a RPPN Cafundó e a FLONA de Pacotuba são remanescentes florestais significativos do município de Cachoeiro de Itapemirim e adjacências.

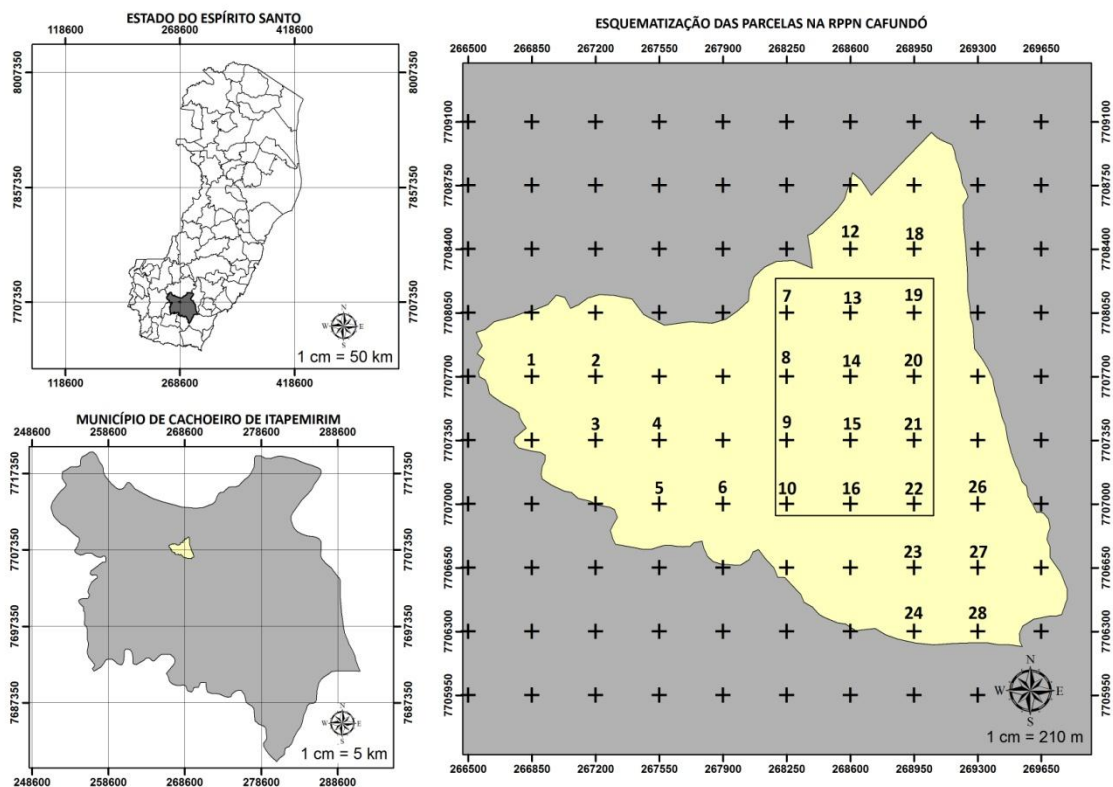


Figura 1. Mapa de localização e esquemas das parcelas na RPPN Cafundó.

O clima da região na qual foi realizado o estudo enquadra-se no tipo Cwa, apresentando chuva mal distribuída ao longo do ano, com verão chuvoso e inverno seco, de acordo com a classificação de Köppen. A temperatura média das mínimas do mês mais frio é de 11,8°C, e a média das máximas do mês mais quente de 34°C (INCAPER, 2011).

A região do presente estudo apresenta alta sazonalidade climática, estando as estações de baixas e altas pluviosidades bem definidas, corroborando com a classificação climática de Köppen. A estação seca ocorre entre os meses de abril e outubro, sendo os meses de junho, julho e agosto os de menor precipitação pluviométrica. Os períodos de maior índice pluviométrico iniciam-se aproximadamente na segunda quinzena de outubro e se prolongam até a primeira quinzena de março, sendo os meses de novembro e dezembro os mais chuvosos. O índice médio pluviométrico anual é de 1293 mm (INCAPER, 2011).

Na Figura 2 são apresentados os dados de precipitação e temperatura média do ar da Estação Meteorológica de Alegre, ES, obtidos no site do Instituto Nacional de Meteorologia. A distância da estação meteorológica para a RPPN Cafundó é de aproximadamente 30 km.

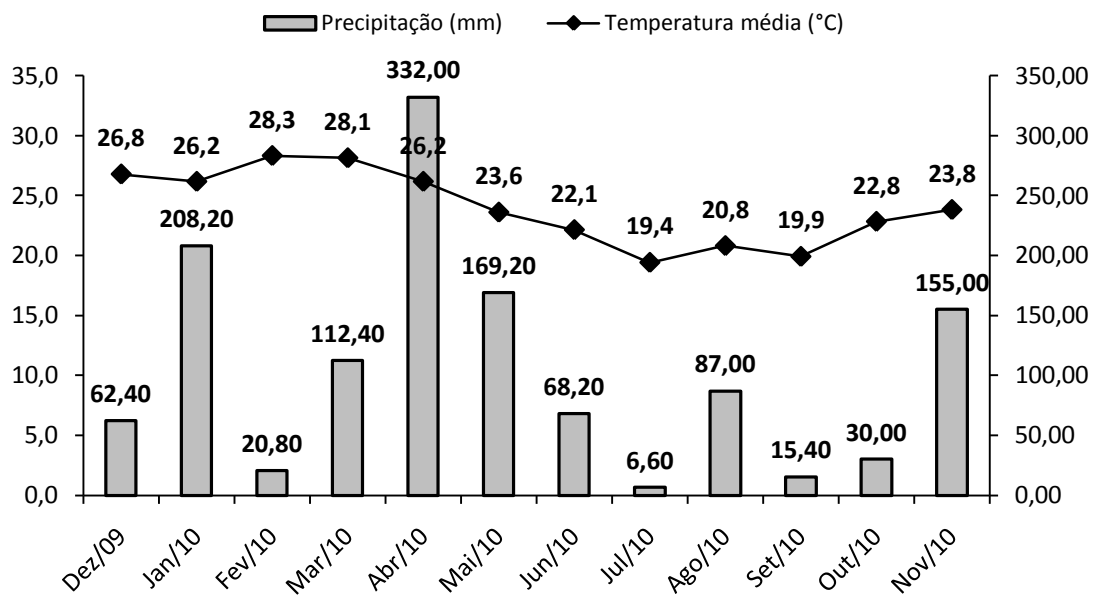


Figura 2. Dados de precipitação e temperatura média do ar no período do presente estudo, Alegre, ES.

A região na qual foi realizado o estudo é caracterizada por extensas áreas planas esparsas com suaves elevações, aparecendo afloramentos rochosos em pontos distintos. O relevo regional caracteriza-se com feições do tipo “Mar de morros”, com relevo ondulado a forte ondulado. O material de origem é do tipo granito-gnáissico de origem pré-cambriana (IBGE, 1987). Nos

topos de morros, em grandes partes dos vales e nas baixadas, observa-se uma vegetação exuberante formando matas que dão à paisagem um aspecto primitivo e de grande beleza cênica (MEDINA et al., 2006).

Em relação à hidrografia, a área está localizada à margem esquerda do rio Itapemirim, com destaque o ribeirão Estrela do Norte que corta a Fazenda Boa Esperança, sendo um importante afluente do rio Itapemirim (BERGHER, 2008).

Em estudo realizado por Medina et al. (2006), os autores classificaram o solo da RPPN Cafundó como sendo do tipo Latossolo Vermelho-Amarelo distrófico A moderado, de acordo com o Sistema Brasileiro de Classificação dos Solos (EMBRAPA, 2006).

As amostras de solo para caracterização das parcelas do estudo foram coletadas na profundidade de 0 a 20 centímetros. Foram coletadas 20 sub-amostras em cada parcela (20 m x 50 m) do presente estudo, que posteriormente foram homogeneizadas e retirada uma amostra composta por parcela para que fossem obtidas amostras representativas. As análises foram realizadas conforme metodologia descrita por EMBRAPA (2009), no Laboratório de Análises de Solos e Plantas do Instituto Capixaba de Pesquisa, Assistência Técnica e Extensão Rural, localizado no município de Domingos Martins-ES.

Na Tabela 1 são apresentados os resultados das análises químicas dos solos das parcelas e na Tabela 2 constam as interpretações dos resultados de acordo com o Manual de recomendação de calagem e adubação para o Estado do Espírito Santo (PREZOTTI, 2007).

Tabela 1. Composição química do solo na profundidade de 0 - 20 cm das parcelas na Floresta Estacional Semidecidual Submontana, Cachoeiro de Itapemirim, ES

PARCELA	pH	P	K	Na	Ca	Mg	Al	H + Al	SB	t	T	V	m	ISNa	MO	P-rem	Zn	Fe	Mn	Cu	B
	H ₂ O	mg.dm ⁻³				cmol _c .dm ⁻³				%			g.kg ⁻¹	mg.dm ⁻³	mg.dm ⁻³						
7	4,8	3	57	10	1,0	0,4	0,6	3,6	1,6	2,2	5,2	31	27	0,1	26	30	1,1	96	34	0,4	0,30
8	5,9	6	56	13	3,6	0,7	0,0	1,2	4,4	4,4	5,6	78	0	0,1	24	45	5,7	22	157	0,6	0,26
9	6,0	9	120	17	7,7	1,7	0,0	2,0	9,8	9,8	11,8	83	0	0,1	45	31	7,9	171	133	1,1	0,55
10	5,9	6	65	9	2,7	0,8	0,0	1,4	3,7	3,7	5,1	72	0	0,1	26	45	4,9	120	76	0,7	0,29
13	6,3	18	72	11	2,6	0,6	0,0	1,2	3,4	3,4	4,6	74	0	0,1	24	49	3,2	65	148	0,6	0,27
14	6,7	33	59	9	3,2	0,4	0,0	0,9	3,8	3,8	4,7	82	0	0,1	16	49	13,0	15	175	0,9	0,34
15	6,3	5	32	8	3,2	0,6	0,0	1,2	3,9	3,9	5,1	76	0	0,1	21	45	5,3	71	144	0,6	0,26
16	6,7	7	75	10	4,9	1,1	0,0	1,0	6,2	6,2	7,2	86	0	0,1	26	44	4,5	23	176	0,5	0,47
19	5,2	3	66	13	1,5	0,4	0,3	2,7	2,1	2,4	4,9	44	12	0,1	21	40	1,3	74	40	0,6	0,47
20	5,8	3	62	8	2,1	0,6	0,0	2,0	2,9	2,9	4,9	59	0	0,1	19	44	4,7	73	83	0,7	0,33
21	5,7	3	82	10	3,2	1,0	0,0	2,4	4,5	4,4	6,8	65	0	0,1	34	39	5,6	82	132	0,5	0,41
22	6,1	3	81	10	4,0	1,2	0,0	1,4	5,4	5,4	6,9	79	0	0,1	32	44	6,7	14	136	0,5	0,66

pH em água - Relação 1:2,5; P - Na - K - Fe - Zn - Mn - Cu - Extrator Mehlich-1; Ca - Mg - Al - Extrator KCL - 1mol.L⁻¹; H + Al - Correlação com pH SMP; B - Extrator água quente; SB - Soma de bases trocáveis; t - Capacidade de troca catiônica efetiva; T - Capacidade de troca catiônica a pH 7 (CTC); V - Índice de saturação em bases; m = Índice de saturação em alumínio; ISNa - Índice de saturação em sódio; MO - Matéria orgânica (C.org x 1,724); P-rem - Fósforo remanescente ou de equilíbrio.

Tabela 2. Interpretação das análises de solo das parcelas na Floresta Estacional Semidecidual Submontana, Cachoeiro de Itapemirim, ES

PARCELA	P	K	Ca	Mg	Al	H + Al	SB	t	T	V	m	MO	P-rem	Zn	Fe	Mn	Cu	B
7	B	B	B	B	M	M	M	B	M	B	M	M	Média	M	A	A	B	B
8	B	B	M	M	B	B	A	M	M	A	B	A	Arenosa	A	M	A	B	B
9	B	M	A	A	B	B	M	A	A	A	B	M	Média	A	A	A	M	M
10	B	M	M	M	B	B	M	M	M	A	B	M	Arenosa	A	A	A	B	B
13	B	M	M	M	B	B	M	M	M	A	B	M	Arenosa	A	A	A	B	B
14	A	B	M	B	B	B	M	M	M	A	B	M	Arenosa	A	B	A	M	B
15	B	B	M	M	B	B	M	M	M	A	B	M	Arenosa	A	A	A	B	B
16	B	M	A	A	B	B	A	A	M	A	B	M	Arenosa	A	M	A	B	M
19	B	M	M	B	M	M	M	M	M	B	B	M	Arenosa	M	A	A	B	M
20	B	M	M	M	B	B	M	M	M	M	B	M	Arenosa	A	A	A	B	B
21	B	M	M	M	B	B	M	M	M	M	B	A	Média	A	A	A	B	M
22	B	M	M	A	B	B	A	M	M	A	B	A	Arenosa	A	B	A	B	M

Teor: B= Baixo, M= Médio e A=Alto, de acordo com o Manual de recomendação de calagem e adubação para o Estado do Espírito Santo (PREZOTTI, 2007).

2.1.3. Vegetação

A RPPN Cafundó está inserida no domínio do Bioma Mata Atlântica, na Fitofisionomia Floresta Estacional Semidecidual Submontana (IBGE, 1992). Em seu interior estão presentes fragmentos florestais com diferentes graus de antropização, tendo seus limites florestais com extensas regiões de pastagens. É perceptível que no passado houve extração seletiva de madeira (PAGLIA, 2008). Quanto à ocupação do solo na região do estudo, predominam as áreas de pastagens e plantios de café e cana com remanescentes florestais nativos localizados principalmente nos topos de morros (PROJETO CORREDORES ECOLÓGICOS, 2005).

Em estudo realizado por Archanjo (2008) referente à vegetação arbórea na área do presente estudo a autora encontrou uma composição florística de 258 espécies, sendo identificadas 187 em nível de espécie, 36 em nível de gênero, 24 apenas em nível de família e 11 indivíduos não identificados. As famílias mais ricas em espécies são: Myrtaceae, Fabaceae, Sapotaceae, Euphorbiaceae e Rubiaceae. Os gêneros mais ricos são: *Eugenia*, *Trichilia*, *Ocotea*, *Pouteria*, *Ficus* e *Casearia*. O índice de diversidade de Shannon-Weaver para a área estudada foi de 4,13 e a equabilidade 0,74. As espécies que mais se destacam em ordem decrescente de índice de valor de importância relativo (%) são: *Astronium concinnum* (Engl.) Schott, *Pseudopiptadenia contorta* (DC.) G.P. Lewis & M.P.M.de Lima e *Neoraputia Alba* (Nees & Mart.) Emmerich. Os dados das densidades absolutas, dominâncias absolutas e das riquezas das parcelas utilizadas para o presentes estudo de acordo com o estudo realizador por Archanjo (2008) são apresentados na Tabela 3.

Tabela 3. Dados das densidades absolutas, dominâncias absolutas e riquezas referentes à vegetação arbórea da RPPN Cafundó realizados por Archanjo (2008).

Parcela	Densidade absoluta	Dominância absoluta	Riqueza
7	1400	23,551	27
8	2100	47,987	64
9	1770	56,080	25
Continua ...			

Tabela 3, continuação:

10	1580	30,162	63
13	1520	47,587	54
14	1620	40,051	51
15	2190	25,565	57
16	1730	35,099	50
19	1550	26,267	37
20	1770	28,961	64
21	1700	25,935	30
22	1700	23,245	47

2.2. AMOSTRAGEM DA SERAPILHEIRA

A amostragem da serapilheira foi realizada em 12 das 25 parcelas demarcadas para o estudo florístico e fitossociológico referentes à vegetação arbórea, realizado por Archanjo (2008). Totalizando 1,2 hectares de área amostrada, sendo as 12 parcelas representativas da área de estudo. A autora utilizou o método de amostragem de parcelas de área fixa de 20 m x 50 m, as quais estão distribuídas de forma sistemática no campo (Figura 1).

2.3. COLETA E PROCESSAMENTO DA SERAPILHEIRA

Em cada parcela foram distribuídos cinco coletores de serapilheira, alocados de forma sistemática dentro da parcela, sendo um próximo a cada vértice e o último, no centro. Estes foram construídos em estrutura de madeira de formato quadrado com 0,5 x 0,5 m e 0,75 m de altura do solo, com telas de nylon, em malha de 2 mm, totalizando 60 coletores. Realizaram-se coletas mensais da serapilheira depositada sobre os coletores no período de dezembro de 2009 a novembro de 2010 (Figura 3).

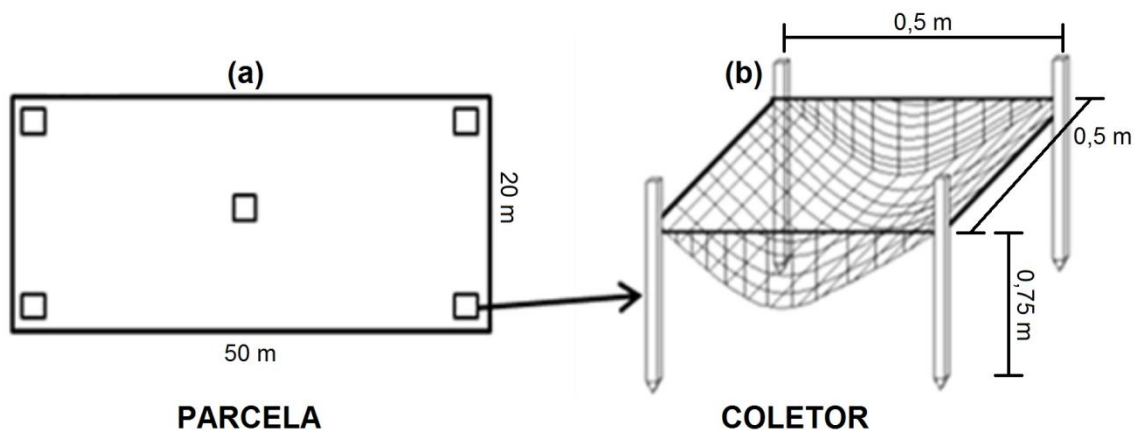


Figura 3. (a) Croqui da localização dos coletores nas parcelas; (b) ilustração do coletor de serapilheira depositada – ES.

Em campo, a serapilheira depositada sobre cada coletor foi colocada, separadamente, em sacos plásticos devidamente identificados. Após a coleta, as amostras foram levadas imediatamente para o Laboratório de Ecologia Florestal/DEF/CCA/UFES, em Jerônimo Monteiro, ES, onde foram separadas nas frações folhas/miscelânea e galhos, como descrito a seguir:

- ✓ **folhas/miscelâneas:** fração da serapilheira constituída de folhas verdes, secas e/ou em estado de decomposição, material reprodutivo, frutos e demais materiais vegetais, os quais não se podiam identificar a origem; e
- ✓ **galhos:** parte da serapilheira constituída apenas de galhos e casca.

Cabe ressaltar que se optou em separar o material somente em duas frações, pois o mesmo era coletado em estado avançado de decomposição, o que dificultava a identificação. Para a determinação do peso seco das amostras de serapilheira depositada, o material foi transferido para sacos de papel pardos devidamente identificados, colocado em estufa de circulação e renovação de ar a 65°C até alcançar peso constante, e posteriormente foram pesados obtendo-se assim o peso seco do material. O material coletado nos cinco coletores de cada parcela foi unido formando uma amostra composta por parcela em cada mês, para que fossem realizadas as análises químicas do material.

A quantidade de serapilheira depositada foi quantificada para megagrama por hectare por mês ($\text{Mg}\cdot\text{ha}^{-1}\cdot\text{mês}^{-1}$). Em seguida, foram trituradas em moinho do tipo Wiley, passadas em peneiras de malha 1,0 mm (20 mesh) e armazenadas em frascos de vidros para subsequente análise química (TEDESCO et al., 1995; MIYAZAWA et al., 1999).

2.4. NUTRIENTES E CARBONO ORGÂNICO NA SERAPILHEIRA

As análises de macronutrientes (N, P, K, Ca, Mg, S), micronutrientes (Fe, Cu, Mn, Zn, B) e carbono orgânico (CO) da serapilheira depositada foram realizadas no Laboratório de Análises de Solos e Plantas do Instituto Capixaba de Pesquisa, Assistência Técnica e Extensão Rural, localizado no município de Domingos Martins-ES.

As análises do N, P, K, Ca, Mg, S, Fe, Cu, Mn e Zn de tecido vegetal foram realizadas por digestão úmida, as análise de B foi realizada por digestão seca e a de CO por combustão seca. As análises de N foram realizadas por titulação. O N foi determinado pelo método Kjeldahl, chamado também de digestão sulfúrica usando o destilador de nitrogênio. As amostras de P, S e B foram lidas no espectrofotômetro UV-VIS. No espectrofotômetro de absorção atômica (EAA) foram lidas as amostras de K, Ca, Mg, Fe, Cu, Mn e Zn, conforme metodologia descrita por EMBRAPA (2009) e Tedesco et al. (1995).

O conteúdo dos nutrientes e carbono orgânico contidos na serapilheira transferidos para o solo via deposição foi estimado pela Equação 1 (CUEVAS; MEDINA 1986):

$$QNT = [] Nutriente \times BSD \quad (1)$$

Em que:

QNT = Conteúdo de nutrientes transferidos para o solo;

[] = Teor do nutriente na serapilheira (g kg^{-1} ou mg kg^{-1});

BSD = Biomassa seca da serapilheira depositada (kg ha^{-1}).

A eficiência no uso de nutrientes (EUN) também foi calculada para cada fração e para o total depositado. Conforme Vitousek (1982), a eficiência com que uma floresta utiliza nutrientes, é definida como a quantidade de matéria orgânica perdida das plantas ou permanentemente estocada dentro das mesmas, por unidade de nutriente perdido ou permanentemente estocado. Logo, a eficiência pode ser calculada para a biomassa viva ou morta.

A EUN é a razão entre a massa seca e o conteúdo de nutrientes na serapilheira, assumindo-se que as parcelas do experimento estão em *steady-state*, onde a produtividade primária líquida aérea é igual a da serapilheira, e que a perda de nutrientes da serapilheira foi igual ao total de nutrientes assimilado pelas plantas. A serapilheira por ser a principal via de transferência de matéria orgânica e da maior parte dos macro e micronutrientes para o solo, é comumente utilizada para comparar a eficiência de utilização de nutrientes, em diferentes florestas.

2.5. ANÁLISES ESTATÍSTICAS

O estudo da deposição de serapilheira na floresta foi analisado segundo o delineamento inteiramente casualizado, com 12 tratamentos (meses do ano) e 12 repetições (para efeito de cálculo, os coletores na parcela foram unidos, formando 1,25 m² de coleta, e cada parcela tornou-se uma repetição).

Os dados obtidos de biomassa (serapilheira), conteúdo dos nutrientes e carbono orgânico foram submetidos aos testes de normalidade (Shapiro-Wilk) e de homogeneidade de variâncias (Box-Cox). Quando os dados não apresentaram homogeneidade de variâncias foi aplicada a transformação recomendada pelo software. Mesmo não havendo normalidade, prosseguiu-se com a Análise de Variância e com teste de Scott Knott no nível de 5% de probabilidade.

3. RESULTADOS E DISCUSSÃO

3.1. BIOMASSA

Os valores da produção de serapilheira apresentaram variabilidade espacial devido à composição florística e às diferentes características edáficas da área de estudo e variabilidade temporal associada à dinâmica dos processos de produção e de sazonalidade. Segundo Archanjo (2008), a área apresenta várias espécies vegetais pertencentes a diferentes famílias, que possuem aspectos morfológicos e fenológicos distintos e distribuição espacial igualmente distinta. Isso pode contribuir para gerar tal variabilidade espacial na produção da serapilheira (Tabela 4).

Tabela 4. Valores médios por parcela e totais para produção de serapilheira na Floresta Estacional Semidecidual Submontana, Cachoeiro de Itapemirim, ES

Parcela	Produção de serapilheira (kg.ha ⁻¹)		
	Folhas/Miscelâneas	Galhos	Total
7	6.876,64	866,96	7.743,60
8	7.486,80	2.515,12	10.001,92
9	8.561,04	529,12	9.090,16
10	8.525,04	765,20	9.290,24
13	9.609,52	1.058,32	10.667,84
14	7.202,48	953,52	8.156,00
15	6.702,20	728,84	7.431,04
16	7.666,56	840,32	8.506,88
19	6.492,64	1.203,28	7.695,92
20	9.300,40	994,96	10.295,36
21	10.172,96	1.385,12	11.558,08
22	10.006,32	779,12	10.785,44
Total	8.216,88 (89,0)*	1.051,66 (11,0)	9.268,54 (100)

*Valores entre parênteses representam a porcentagem da fração em relação ao total depositado

A ausência de extremos climáticos (períodos prolongados de frio intenso e seca), aliada à diversidade florística nessa região, permite que a floresta produza serapilheira durante todo o ano, mas com considerável variação entre os meses (Figura 4).

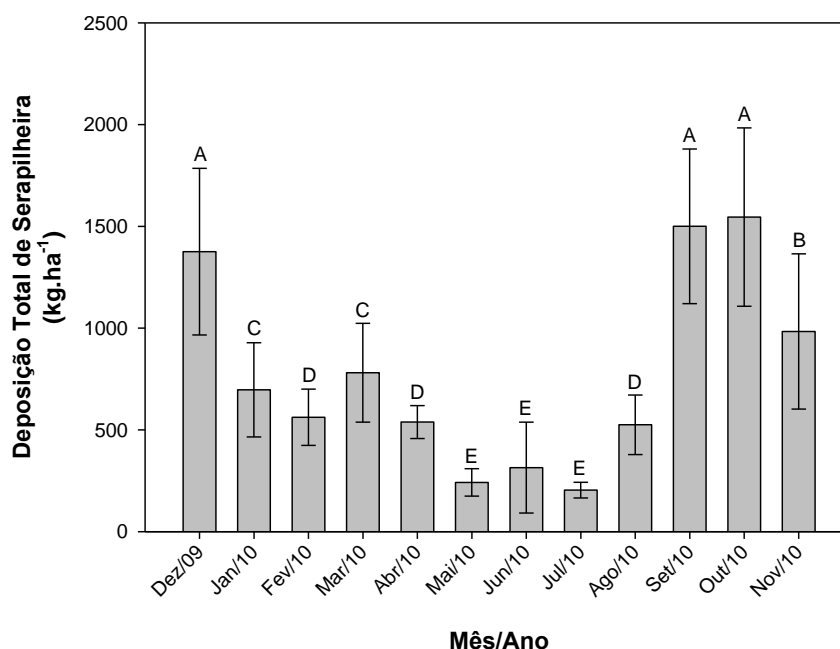


Figura 4. Variação temporal da produção de serapilheira na Floresta Estacional Semidecidual Submontana, Cachoeiro de Itapemirim, ES. Barras verticais indicam o desvio padrão da média. Colunas seguidas por uma mesma letra não diferem entre si ao nível de 5% de probabilidade pelo teste de Scott-Knott.

A comparação destes resultados com outros encontrados na literatura torna-se complexa devido à grande variação natural na deposição destas frações e às formas de amostragem e triagem utilizadas. Alguns autores computaram os pesos dos ramos juntamente com os órgãos reprodutivos, outros separaram os órgãos reprodutivos em fração flores e fração frutos, outros triaram a serapilheira somente em duas frações, foliar e lenhosa ou, ainda, não fizeram distinção entre os elementos reprodutivos e a miscelânea. Diante do exposto, as comparações devem ser cautelosas, levando-se em conta estas possíveis variações.

O padrão anual de deposição de serapilheira é muito diverso entre os ecossistemas. Enquanto em florestas decíduas típicas ocorre uma queda total do material em um curto espaço de tempo, nas florestas perenifólias se observa uma deposição contínua ao longo do ano. No entanto, é mais comum se observar situações em que ocorre deposição de material durante todo o

ano, com picos de maior ou menor intensidade em alguns períodos, relacionados a fatores ambientais e genéticos (DELITTI, 1989).

As florestas localizadas em regiões que apresentam duas estações bem definidas, uma seca e outra chuvosa, tendem a atingir um pico de deposição foliar no final da estação seca como estratégia de minimização dos efeitos da escassez de água (DELITTI, 1984). Entretanto, Pagano (1985), não encontrou correlação entre a produção de serapilheira e fatores abióticos, sugerindo uma estratégia selecionada ao longo do processo evolutivo dos ecossistemas. Os resultados encontrados por este autor corroboram com a hipótese proposta por Santos et al. (1984), de que alguns parâmetros vitais à manutenção dos ecossistemas terrestres não são afetados por variações climáticas que diferem das condições normais, possuindo estratégias adquiridas através de um processo evolutivo das comunidades vegetais.

A deposição de serapilheira apresentou-se sazonal, com picos máximos em dezembro, setembro e outubro, cujos meses correspondem ao final do período de seca e de menores temperaturas do ar. Os valores mínimos de deposição foram nos meses de maio, junho e julho, início da estação de seca e de menores temperaturas do ar.

A relação peso de serapilheira e condições meteorológicas (precipitação e temperatura do ar) foi avaliada através de uma análise de correlação. Na Tabela 5, vê-se que a deposição de todas as frações e do total depositado correlacionou-se de forma inversa com a precipitação. A temperatura média do ar teve correlação positiva com a deposição da fração galhos e do total depositado, e uma correlação negativa com a deposição da fração folhas/miscelâneas. Todas as correlações são classificadas como sendo fracas.

Tabela 5. Coeficiente de correlação de PEARSON entre as variáveis meteorológicas e a produção de serapilheira na Floresta Estacional Semidecidual Submontana, Cachoeiro de Itapemirim, ES

	Folhas/miscelâneas	Galhos	Total
Precipitação	-0,29	-0,00	-0,27
Temperatura do ar	-0,01	0,36	0,04

Em estudo realizado por Schlittler et al. (1993) em uma Floresta Mesófila Semidecídua, no Pontal do Paranapanema, SP, os autores relatam a ausência de correlação entre a precipitação e a queda de serapilheira. Poggiani; Monteiro Junior (1990), relatam que, em regiões tropicais e subtropicais, a distribuição das chuvas é responsável em grande parte pela deposição de folhedo, ao contrário das regiões frias, onde a chegada do outono desencadeia o processo de derrubada das folhas. Os mesmos autores observaram uma maior deposição de serapilheira nos períodos de menor pluviosidade, em uma Floresta Estacional Semidecidual em Piracicaba, SP.

A temperatura influencia de maneira mais marcante a deposição da fração galhos, de forma que as maiores quedas de galhos ocorreram nos meses em que a temperatura estava elevada ou em elevação, padrão já observado por Brun et al. (2001) para uma Floresta Estacional Decidual no Rio Grande do Sul.

O padrão de deposição de serapilheira em florestas tropicais sempre é muito discutido em artigos que tratam deste tema. Observa-se que em muitas florestas há tendência de maior deposição ao final ou durante os períodos mais secos, como resposta da vegetação à estacionalidade climática, porém esta característica está mais restrita às formações florestais semidecíduais ou decíduais (GOLLEY et al., 1978; PAGANO, 1989; MORELLATO, 1992; CESAR, 1993; SCHLITTLER et al., 1993; BACKES, 2001; WERNECK et al., 2001; KÖNIG et al., 2002; ARATO et al., 2003; VITAL et al., 2004; SILVA et al., 2007; FERNANDES et al., 2007; GONÇALVES, 2008; PINTO et al., 2008; PINTO et al., 2009).

De acordo com Larcher (2000), se o solo estiver com baixa umidade devido à queda de precipitação pluviométrica, essa situação desencadeará o processo de abscisão foliar, que tem como início do processo o transporte do ácido abscísico (ABA), o qual provoca o fechamento dos estômatos. Além disso, o aumento no grau de desidratação em função da baixa umidade pode ocasionar a senescência precoce da folha e separação da mesma do vegetal.

Na comparação realizada por Proctor (1983), em uma série de estudos em florestas tropicais o mesmo concluiu que não há relação simples entre queda anual de serapilheira e precipitação incidente anual. Marimon Júnior

(2007), afirma que a falta de correlação entre essas duas variáveis deve-se ao atraso de resposta da vegetação ao estresse hídrico, que desloca o pico da curva de queda de serapilheira para frente do pico de mínima da precipitação pluviométrica anual.

A floresta estudada na RPPN Cafundó produziu de dezembro de 2009 a novembro de 2010, um total de 9.268,54 kg.ha⁻¹ de serapilheira, sendo que 8.216,88 kg.ha⁻¹ foi devido à contribuição da fração folhas/miscelâneas, e 1.051,66 kg.ha⁻¹ da fração galhos, representando, respectivamente, 89% e 11%.

Produção semelhante foi encontrada por Pezzatto e Wisniewski (2006), Pinto et al. (2008; 2009), em Florestas Estacionais Semidecíduais, König et al. (2002) em Floresta Estacional Decidual e por Silva et al. (2009) em uma Floresta Amazônica (Tabela 6).

Tabela 6. Produção de serapilheira depositada (Mg.ha⁻¹.ano⁻¹) em diferentes tipologias florestais brasileiras

Tipologia Florestal	Características	Local	Depositada (Mg.ha⁻¹.ano⁻¹)	Referência
Floresta Estacional Semidecidual	Floresta secundária	Cachoeiro de Itapemirim, ES	9,3	Este estudo
Floresta Estacional Semidecidual	Floresta secundária	Cachoeiro de Itapemirim, ES	10,2	Gonçalves, 2008
Floresta Estacional Semidecidual		Jundiaí, SP	8,6	Morellato, 1992
Floresta Estacional Semidecidual	Zona Ripária	Botucatu, SP	10,6	Vital et al., 2004
Floresta Estacional Semidecidual	Clareiras no interior da floresta	Campinas, SP	5,9	Martins; Rodrigues, 1999
Continua ...				

Tabela 6, continuação:

	Floresta estádio inicial (20 anos)		6,2	
Floresta Estacional Semidecidual	Floresta estádio Médio (25 anos)	Pinheiral, RJ	7,5	Machado et al., 2010
	Floresta estádio avançado (60 anos)		12,3	
Floresta Estacional Semidecidual	Regeneração natural	Quedas do Iguaçu, PR	8,6	Welter et al., 2010
	Mata recente (9 anos)		13,6	
Floresta Estacional Semidecidual	Mata atingida (18 anos)	Araras, SP	10,1	Fior et al., 2010
	Mata recente (9 anos)		10,5	
	Mata atingida (18 anos)		11,1	
	Floresta preservada		6,8	
Floresta Estacional Semidecidual	Floresta intermediária	Ouro Preto, MG	6,6	Werneck et al., 2001
	Floresta secundária jovem (40 anos)		5,1	
Floresta Estacional Semidecidual	Secundária inicial (10 anos)	Pinheiral, RJ	10,5	Toledo et al., 2002
	Secundária tardia (50 anos)		13,0	
Floresta Estacional Semidecidual	Floresta inicial	Viçosa, MG	8,8	Pinto et al., 2009
	Floresta madura		6,3	

Continua ...

Tabela 6, continuação:

	Floresta secundária		11,7	
Floresta Estacional Semidecidual	Floresta secundária inicial	Viçosa, MG	6,3	Pinto et al., 2008
	Floresta secundária madura		8,8	
	Campo		2,3	
Floresta Estacional Semidecidual	Capoeirinha	Capitão Leônidas Marques e Nova Prata do Iguçu-PR	9,6	Pezzatto; Wisniewski, 2006
	Capoeira		10,1	
	Capoeirão		10,4	
	Floresta Secundária		11,7	
Floresta Estacional Semidecidual Montana	Floresta secundária	Poços de Caldas, MG	4,5	Souza; Davide, 2001
Floresta Estacional Decidual	Floresta secundária	Santa Maria, RS	7,8	Cunha et al., 1993
Floresta Estacional Decidual	Floresta secundária	Santa Maria, RS	9,2	König et al., 2002
Floresta Estacional Decidual	Floresta secundária (70 anos)	Itaara, RS	7,4	Vogel et al., 2007
Mata Atlântica	Floresta Secundária	Santa Maria do Jetibá, ES	5,7	Calvi et al., 2009
	Floresta Secundária Antiga		5,7	
Continua ...				

Tabela 6, continuação:

	Floresta Secundária (fase inicial)		5,2	
Floresta Ombrófila Densa Submontana	Floresta Secundária (fase média)	Antonina, PR	5,4	Dickow, 2010
	Floresta Secundária (fase avançada)		5,3	
Floresta Amazônica	Terra firme	Melgaço, PA	9,3	Silva et al., 2009

Nesse tipo de estudo, também é importante verificar a contribuição das frações vegetais ao longo do período de estudo. A fração folhas/miscelâneas representou 89% da serapilheira total depositada, porcentagem essa que está de acordo com a maioria dos estudos de produção de serapilheira em florestas tropicais, os quais relatam uma maior contribuição das folhas ao total de serapilheira produzida. Apresentando comportamento semelhante ao obtido para a deposição total, a qual certamente foi influenciada pela deposição das folhas/miscelâneas, permitindo assim o emprego dessa fração como indicador da produção de serapilheira em diferentes ecossistemas florestais (Figura 5). Este comportamento também foi observado por Köhler et al. (2008), em florestas tropicais secundárias da Costa Rica.

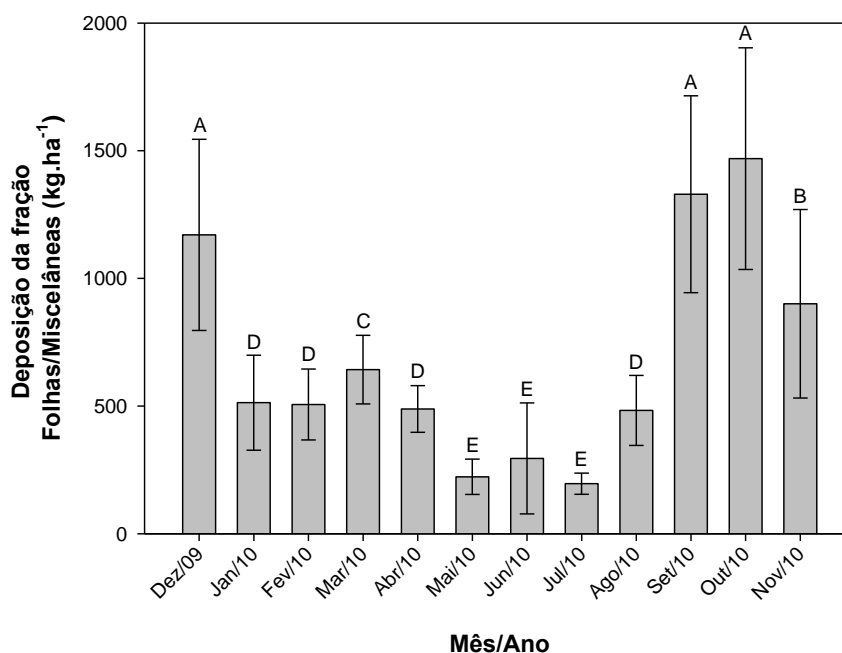


Figura 5. Variação temporal da deposição da fração Folhas/Miscelâneas na Floresta Estacional Semidecidual Submontana, Cachoeiro de Itapemirim, ES. Barras verticais indicam o desvio padrão da média. Colunas seguidas por uma mesma letra não diferem entre si ao nível de 5% de probabilidade pelo teste de Scott-Knott.

Do ponto de vista da ciclagem de nutrientes, as folhas representam a via mais rápida de retorno e mais rica de nutrientes, o que configura uma estratégia das árvores na utilização de nutrientes para seu crescimento (CALDEIRA et al., 2008; PINTO et al., 2009). As folhas apresentam maiores teores da maioria dos nutrientes, por ser um tecido fisiologicamente mais ativo e apresenta uma taxa de decomposição mais acelerada por apresentar uma alta superfície específica.

A contribuição da fração galhos foi de 11%, porcentagem essa inferior às encontradas por Gonçalves, 2008 e Fior et al., 2010, em Florestas Estacionais Semidecíduais que foram respectivamente de 15,45% e de 16 a 19%.

Os picos máximos de queda no mês de dezembro, janeiro e março (estação chuvosa e quente), e também houve pico máximo em setembro, durante a estação seca e fria, e valor mínimo no mês de Julho, mês esse que apresentou a menor precipitação durante o período de estudo (Figura 6). O comportamento de deposição da fração galhos foi diferente aos encontrados

para a fração folhas/miscelâneas e para o total depositado. Os picos de material lenhoso que contribuem para a formação da camada de serapilheira são na maioria das vezes atribuídos à ação das chuvas ou dos ventos (MARTINS; RODRIGUES, 1999) e são relatados por vários autores nas florestas tropicais (PAIVA, 2008).

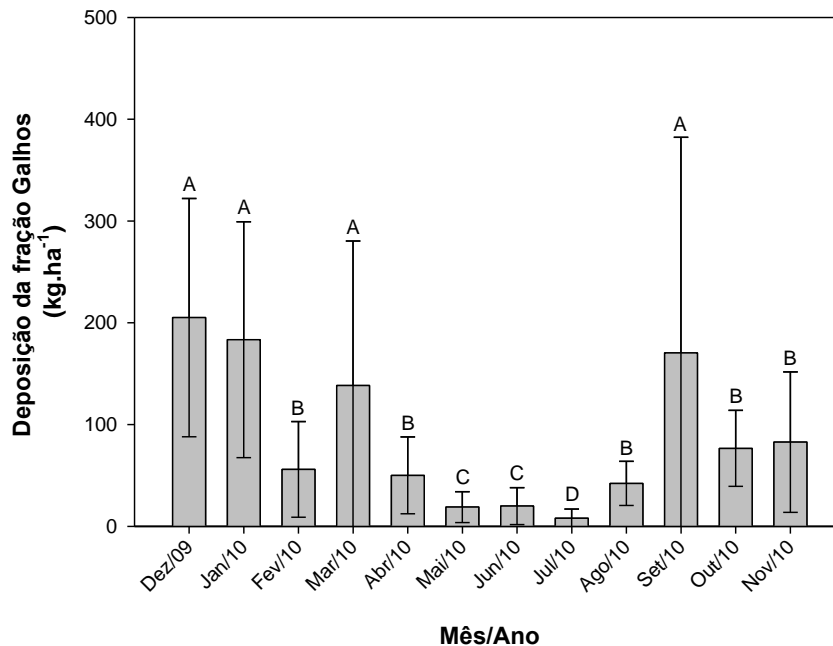


Figura 6. Variação temporal da deposição da fração Galhos na Floresta Estacional Semidecidual Submontana, Cachoeiro de Itapemirim, ES. Barras verticais indicam o desvio padrão da média. Colunas seguidas por uma mesma letra não diferem entre si ao nível de 5% de probabilidade pelo teste de Scott-Knott.

Como a abscisão de tecidos vegetais, além dos fatores climáticos e filogenéticos da planta, é influenciada por fatores pedológicos (umidade e aeração do solo, deficiência e toxicidade de constituintes minerais, salinidade e alcalinidade), poluentes atmosféricos, fogo, gravidade, insetos, microorganismos patogênicos, doenças, competição entre folhas novas e velhas (KOZLOWSKI; PALLARDY, 1996), o estabelecimento de padrões de deposição baseados em apenas um ou poucos fatores deve ser visto com cautela.

3.2. MACRONUTRIENTES, MICRONUTRIENTES E CARBONO ORGÂNICO

3.2.1. Teor

Os teores dos macronutrientes, carbono orgânico e a relação C/N na fração folhas/miscelâneas e na fração galhos, são descritos nas Tabelas 7 e 8.

Tabela 7. Teores médios dos macronutrientes, carbono orgânico e a relação C/N na fração folhas/miscelâneas, na Floresta Estacional Semidecidual Submontana, Cachoeiro de Itapemirim, ES

Mês/ano	N	P	g.kg ⁻¹				S	CO %	C/N
			K	Ca	Mg				
Dez/09	19,50	0,97	3,96	20,40	2,57	1,07	53,70	27,64	
Jan/10	21,00	1,24	8,68	20,62	3,08	1,44	53,32	25,93	
Fev/10	23,08	1,14	10,78	25,51	3,61	1,75	52,54	24,33	
Mar/10	24,67	1,15	5,67	21,02	2,38	1,58	53,56	22,05	
Abr/10	21,58	1,05	4,56	20,75	2,82	1,65	54,33	25,65	
Mai/10	21,00	0,99	6,49	22,49	3,05	1,57	52,88	25,64	
Jun/10	21,92	1,19	10,17	23,65	3,78	1,73	53,46	24,76	
Jul/10	19,50	1,09	8,80	22,66	3,48	1,69	53,70	27,95	
Ago/10	19,00	0,99	10,59	23,05	3,51	1,72	52,88	28,02	
Set/10	16,75	0,87	11,08	22,68	3,38	1,61	53,36	32,35	
Out/10	16,58	0,83	9,19	26,33	3,81	1,56	52,93	32,24	
Nov/10	20,08	1,17	5,32	22,85	2,37	1,63	53,85	27,50	
Média	20,39	1,06	7,94	22,67	3,15	1,58	53,38	27,00	
s	2,36	0,13	2,59	1,87	0,52	0,18	0,50	3,02	
CV%	11,59	12,29	32,68	8,24	16,58	11,62	0,94	11,17	

Tabela 8. Teores médios dos macronutrientes, carbono orgânico e a relação C/N na fração galhos, na Floresta Estacional Semidecidual Submontana, Cachoeiro de Itapemirim, ES

Mês/ano	N	P	g.kg ⁻¹				S	CO %	C/N
			K	Ca	Mg				
Dez/09	13,58	0,64	2,83	24,70	1,76	0,84	55,39	42,25	
Jan/10	14,92	0,71	3,28	29,28	1,62	0,90	54,77	38,59	
Fev/10	13,92	0,63	3,60	30,72	1,73	1,15	54,38	40,21	
Mar/10	12,67	0,53	2,43	26,84	1,68	1,11	54,67	44,08	
Abr/10	11,33	0,51	2,16	24,55	1,65	1,04	55,10	49,63	
Mai/10	12,67	0,57	1,87	30,55	1,51	0,97	53,61	42,99	
Jun/10	13,25	0,56	2,11	27,45	1,51	1,06	54,33	41,80	
Jul/10	12,92	0,60	1,86	30,42	1,50	1,05	54,23	42,54	
Ago/10	12,42	0,55	2,34	31,01	1,60	0,96	54,28	44,26	
Set/10	12,67	0,58	3,13	27,88	1,55	1,03	54,52	44,12	
Continua ...									

Tabela 8, continuação:								
Out/10	13,08	0,58	2,70	30,19	1,85	1,08	54,48	44,18
Nov/10	11,17	0,56	2,08	26,65	1,45	1,05	54,77	50,25
Médias	12,88	0,59	2,53	28,35	1,62	1,02	54,54	43,74
s	1,03	0,06	0,57	2,34	0,12	0,09	0,45	3,37
CV%	7,96	9,54	22,70	8,24	7,56	8,61	0,83	7,70

A influência dos meses do ano na variação dos teores de nutrientes da serapilheira normalmente é pequena. Este comportamento já foi relatado por outros autores (CUEVAS; MEDINA, 1986; PAGANO, 1989; PROCTOR et al, 1989; CUNHA et al., 1993; CESAR, 1993; DOMINGOS et al., 1997; HERBOHN; CONGDON, 1998; MORAES et al., 1999; BARBOSA, 2000; PEZZATTO, 2004; ROCHA, 2006; SCHEER, 2006). Cunha et al. (1993) afirmaram que a estabilidade nos teores dos elementos demonstra que a qualidade da serapilheira pouco se altera durante o ano e que, a influência na dinâmica anual de populações de organismos do solo e o fornecimento de nutrientes estão mais relacionados com a quantidade de serapilheira depositada do que com a variação em sua qualidade.

Britez (1994) comentou que os padrões de sazonalidade são de difícil entendimento, pois vários fatores podem influenciar os teores contidos nas frações da serapilheira tais como a diversidade de espécies e de partes da planta que compõem a serapilheira, diferentes períodos de deposição, local da árvore de onde o material é proveniente (posição na copa), lavagem das folhas, entre outros. As variações nos teores dos nutrientes em diferentes fitofisionomias podem ser devidas à diversidade de substratos e de microclimas, além do fato de haver diferenças na absorção e armazenamento pelas espécies que compõem cada ambiente (PAGANO, 1989).

Desta forma, neste estudo o padrão sazonal de retorno de nutrientes ao solo foi determinado pelo padrão de deposição de serapilheira, uma vez que o teor dos elementos foi bastante uniforme durante o período do estudo. Por isso optou-se na realização de análises estatísticas somente nos conteúdos de cada elemento depositado por mês e não nos teores dos elementos.

Tanto na fração folhas/miscelâneas quanto na fração galhos o macronutriente que apresentou o maior e menor teor respectivamente foi o cálcio e fósforo. Esse comportamento do maior teor de cálcio na serapilheira

era esperado, pois, o mesmo é um componente estrutural das células do tecido vegetal, tendendo assim a ser um dos últimos a ser liberado para o solo via decomposição da serapilheira. A baixa mobilidade deste macronutriente dentro dos tecidos vegetais é um fator que determina que a maior quantidade de ciclagem deste nutriente na natureza seja feita pela queda e decomposição dos tecidos vegetais senescentes. O baixo teor de fósforo pode ser explicado pelo baixo teor do mesmo no solo.

A fração folhas/miscelâneas apresentou os maiores teores de N, P, K, Mg e S. A fração galhos apresentou os menores teores da maioria dos elementos determinados e a maior relação C/N, resultado semelhante foi encontrado por Dickow (2010), em uma Floresta Ombrófila Densa Submontana, Antonina, PR.

O teor de macronutrientes nas frações estudadas apresentou a seguinte ordem decrescente: $Ca > N > K > Mg > S > P$. A ordem de quantificação dos teores dos nutrientes encontrada no presente estudo foi semelhante daquela encontrada por Gonçalves (2008), em um fragmento de Floresta Estacional Semidecidual Submontana, Cachoeiro de Itapemirim, ES, para a fração foliar e diferente da fração galho e da fração material reprodutivo/miscelânea, que foi a seguinte: $Ca > N > Mg > K > S > P$.

Sarruge e Haag (1974) propuseram alguns padrões para as concentrações de nitrogênio, fósforo, potássio, cálcio, magnésio e enxofre na matéria seca em plantas: de 1 a 5% de nitrogênio; de 0,1 a 1,5% de fósforo, estando as mais comuns entre 0,1 e 0,3%; de 0,2 a 11% de potássio; de 0,02 a 5% de cálcio; de 0,02 a 2,5% de magnésio e de 0,1 a 1,5% de enxofre. No presente estudo, as concentrações de nitrogênio, fósforo, potássio, cálcio, magnésio e enxofre para a fração folhas/miscelâneas representaram, respectivamente, 2,03%, 0,10%, 0,79%, 2,26%, 0,31% e 0,15%, mostrando-se, portanto, dentro dos intervalos citados por Sarruge e Haag (1974), e a fração galhos representaram, respectivamente, 1,28%, 0,05%, 0,25%, 2,83%, 0,16% e 0,10%, estando somente o fósforo abaixo dos valores citados pelos menos.

O potássio nas duas frações estudadas demonstrou comportamento distinto dos demais nutrientes estudados, com seus teores variando bastante durante o ano. Os menores teores de potássio na serapilheira foram

observados no período de maior precipitação, assim como os mais elevados foram verificados nos meses em que as precipitações pluviométricas foram relativamente menores. Este comportamento é compreensível, pois este elemento encontra-se nos vegetais principalmente na forma iônica, sendo, portanto, altamente suscetível ao processo de lavagem (ARCOVA; CICCO, 1987; VITAL et al., 2004).

Os teores dos micronutrientes na fração folhas/miscelâneas e na fração galhos são descritos nas Tabelas 9 e 10.

Tabela 9. Teores médios de micronutrientes na fração folhas/miscelânea, na Floresta Estacional Semidecidual Submontana, Cachoeiro de Itapemirim, ES

Mês/ano	Fe	Cu	Mn	Zn	B
	mg.kg ⁻¹				
Dez/09	210,33	4,83	217,42	24,50	55,28
Jan/10	241,75	7,50	210,83	26,83	42,90
Fev/10	214,17	3,75	210,42	22,92	62,84
Mar/10	251,33	5,83	226,08	33,58	47,33
Abr/10	208,61	7,75	225,67	29,25	45,13
Mai/10	253,75	6,83	237,25	26,17	59,10
Jun/10	284,42	7,42	247,75	25,42	58,31
Jul/10	424,25	5,83	268,50	23,25	61,85
Ago/10	224,67	5,08	249,33	22,25	63,34
Set/10	284,25	4,17	267,50	21,17	69,23
Out/10	381,33	6,67	255,25	21,42	68,35
Nov/10	247,83	7,83	280,92	29,17	50,48
Média	268,89	6,13	241,41	25,49	57,01
s	68,08	1,42	23,82	3,74	8,85
CV%	25,32	23,25	9,87	14,67	15,52

Tabela 10. Teor médio dos micronutrientes na fração galhos, na Floresta Estacional Semidecidual Submontana, Cachoeiro de Itapemirim, ES

Mês/ano	Fe	Cu	Mn	Zn	B
	mg.kg ⁻¹				
Dez/09	125,83	5,75	140,50	30,75	31,70
Jan/10	148,00	7,33	166,00	42,92	24,91
Fev/10	184,67	3,83	113,42	29,58	27,45
Mar/10	178,00	5,83	128,58	38,00	27,51
Abr/10	201,08	7,17	115,58	23,25	23,52
Mai/10	187,83	7,08	107,25	28,67	24,75
Jun/10	232,75	7,17	128,83	33,08	20,30
Jul/10	306,17	5,92	164,00	27,42	22,02
Continua ...					

Tabela 10, continuação:					
Ago/10	187,58	6,25	116,58	28,92	25,54
Set/10	172,42	6,42	144,25	34,25	23,65
Out/10	173,25	7,92	103,50	31,42	25,09
Nov/10	164,25	7,17	120,75	25,08	22,94
Média	188,49	6,49	129,10	31,11	24,95
s	45,46	1,08	20,73	5,44	2,97
CV%	24,12	16,70	16,06	17,49	11,89

Tanto na fração folhas/miscelâneas quanto na fração galhos o micronutriente que apresentou o maior e menor teor respectivamente foi Fe e Cu. A fração folhas/miscelâneas apresentou os maiores teores de Fe, Mn e B, e a fração galhos os maiores teores de Cu e Zn. O teor de micronutrientes na fração folhas/miscelâneas apresentou a seguinte ordem decrescente: Fe > Mn > B > Zn > Cu, e na fração galhos: Fe > Mn > Zn > B > Cu.

De acordo com Sarruge e Haag (1974), as concentrações médias de ferro, cobre, manganês, zinco e boro na matéria seca em plantas são: de 10 a centenas de mg.kg⁻¹ de ferro e de manganês; de 1 a 20 mg.kg⁻¹ de cobre; de 5 a 100 mg.kg⁻¹ de zinco e de 10 a 100 mg.kg⁻¹ de boro. Observa-se que para ambas as frações estudadas as concentrações dos micronutrientes se encontraram dentro dos valores propostos na literatura.

3.2.2. Conteúdo de Nutrientes

A quantidade dos nutrientes transferidos ao solo via deposição de serapilheira são muito variáveis entre as florestas tropicais e dependem das características funcionais de cada elemento no metabolismo das plantas, da presença ou ausência de mecanismos de conservação de nutrientes, das condições edafoclimáticas, das exigências nutricionais das espécies, da parte da planta considerada, da fenologia, da época do ano, da composição florística, do estágio sucessional e da metodologia empregada na avaliação (GOLLEY et al., 1978; MEGURO et al., 1979; FASSBENDER; GRIMM, 1981; JORDAN; HERRERA, 1981; VITOUSEK; SANFORD, 1986; CUEVAS; MEDINA, 1986; BRITEZ, 1994).

Na Tabela 11 observa-se a transferência anual de nutrientes e carbono orgânico pela queda da fração folhas/miscelâneas. O retorno total de nutrientes

via fração folhas/miscelâneas foi de 461,17 kg.ha⁻¹.ano⁻¹, sendo 456,36 kg.ha⁻¹.ano⁻¹ de macronutrientes e 4,81 kg.ha⁻¹.ano⁻¹ de micronutrientes, representando respectivamente 90,08% e 92,75% do total de retorno de macro e micronutrientes via serapilheira. E o conteúdo de carbono orgânico depositado via fração folhas/miscelâneas foi de 4.388,36 kg.ha⁻¹.ano⁻¹, representando 88,41% do total depositado via serapilheira.

Tabela 11. Conteúdo médio de macro, micronutrientes e carbono orgânico aportados via fração folhas/miscelâneas, na Floresta Estacional Semidecidual Submontana, Cachoeiro de Itapemirim, ES

Mês/ano	N	P	K	Ca	Mg	S	CO	Fe	Cu	Mn	Zn	B
	kg.ha ⁻¹ .ano ⁻¹											
Dez/09	22,79 ^{a*}	1,06 ^a	4,53 ^b	23,66 ^c	3,01 ^c	1,24 ^c	629,07 ^b	0,2527 ^b	0,0056 ^c	0,2541 ^b	0,0287 ^a	0,0672 ^b
Jan/10	10,63 ^c	0,65 ^b	4,56 ^b	10,45 ^d	1,58 ^e	0,71 ^d	273,38 ^d	0,1217 ^c	0,0039 ^d	0,0960 ^c	0,0138 ^c	0,0216 ^d
Fev/10	11,27 ^c	0,59 ^b	5,43 ^b	13,41 ^d	1,83 ^e	0,87 ^d	265,06 ^d	0,1065 ^c	0,0018 ^e	0,1027 ^c	0,0117 ^c	0,0315 ^c
Mar/10	15,71 ^b	0,73 ^b	3,55 ^b	13,65 ^d	1,53 ^e	1,00 ^c	344,21 ^d	0,1610 ^b	0,0038 ^d	0,1409 ^c	0,0218 ^b	0,0310 ^c
Abr/10	10,44 ^c	0,51 ^b	2,23 ^c	10,08 ^d	1,37 ^e	0,80 ^d	265,63 ^d	0,1000 ^c	0,0038 ^d	0,1067 ^c	0,0143 ^c	0,0221 ^d
Mai/10	4,66 ^d	0,22 ^c	1,51 ^c	4,98 ^e	0,70 ^f	0,34 ^e	117,84 ^e	0,0552 ^c	0,0016 ^e	0,0505 ^c	0,0059 ^d	0,0134 ^d
Jun/10	6,45 ^d	0,32 ^c	2,84 ^c	6,73 ^e	1,11 ^f	0,51 ^e	157,65 ^e	0,0750 ^c	0,0022 ^e	0,0694 ^c	0,0075 ^d	0,0177 ^d
Jul/10	3,81 ^d	0,21 ^c	1,74 ^c	4,50 ^e	0,68 ^f	0,32 ^e	105,19 ^e	0,0787 ^c	0,0011 ^e	0,0487 ^c	0,0046 ^d	0,0119 ^d
Ago/10	9,08 ^c	0,49 ^b	5,19 ^b	11,33 ^d	1,69 ^e	0,82 ^d	255,26 ^d	0,1042 ^c	0,0025 ^e	0,1080 ^c	0,0109 ^c	0,0298 ^c
Set/10	21,82 ^a	1,15 ^a	14,35 ^a	29,99 ^b	4,50 ^b	2,11 ^a	712,69 ^a	0,3918 ^a	0,0054 ^c	0,3711 ^a	0,0283 ^a	0,0931 ^a
Out/10	23,92 ^a	1,21 ^a	13,65 ^a	38,58 ^a	5,50 ^a	2,27 ^a	777,04 ^a	0,4927 ^a	0,0097 ^a	0,3477 ^a	0,0313 ^a	0,1027 ^a
Nov/10	17,58 ^b	1,05 ^a	4,79 ^b	19,90 ^c	2,07 ^d	1,44 ^b	485,29 ^c	0,2095 ^b	0,0071 ^b	0,2224 ^a	0,0265 ^a	0,0460 ^c
Total	158,24	8,25	64,42	187,32	25,62	12,49	4.388,36	2,1490	0,0485	1,9181	0,2053	0,4879
	(34,7)**	(1,8)	(14,1)	(41,1)	(5,6)	(2,7)		[44,7]***	[1,0]	[39,9]	[4,3]	[10,1]

*Médias seguidas por uma mesma letra na coluna não diferem entre si ao nível de 5% de probabilidade pelo teste de Scott-Knott. **Valores entre parênteses representam a porcentagem em relação ao conteúdo total de macronutrientes aportados via fração folhas/miscelânea. ***Valores entre colchetes representam a porcentagem em relação ao conteúdo total de micronutrientes aportados via fração folhas/miscelâneas.

O macro e o micronutriente que apresentaram a maior taxa de transferência foram respectivamente Ca e Fe. Para a fração folhas/miscelâneas, as ordens de transferências de macronutrientes e micronutrientes foram respectivamente: Ca > N > K > Mg > S > P, e Fe > Mn > B > Zn > Cu.

O conteúdo de nitrogênio na fração folhas/miscelâneas, ($158,24 \text{ kg.ha}^{-1}.\text{ano}^{-1}$) foi bastante superior ao encontrado por Calvi et al. (2009), em Mata Atlântica para Floresta Secundária ($33,59 \text{ kg.ha}^{-1}.\text{ano}^{-1}$) e para Floresta Secundária Antiga ($33,92 \text{ kg.ha}^{-1}.\text{ano}^{-1}$) em Santa Maria do Jetibá, ES, e inferior ao encontrado por Cunha et al. (1993), em Floresta Estacional Decidual para Floresta Secundária ($178,26 \text{ kg.ha}^{-1}.\text{ano}^{-1}$) em Santa Maria, RS.

Para o fósforo o conteúdo na fração folhas/miscelâneas ($8,25 \text{ kg.ha}^{-1}.\text{ano}^{-1}$) apresentou-se superior ao encontrado por Calvi et al. (2009), em Mata Atlântica para Floresta Secundária ($2,02 \text{ kg.ha}^{-1}.\text{ano}^{-1}$) e para Floresta Secundária Antiga ($1,99 \text{ kg.ha}^{-1}.\text{ano}^{-1}$), e inferior ao encontrado por Cunha et al. (1993), em Floresta Estacional Decidual para Floresta Secundária ($9,63 \text{ kg.ha}^{-1}.\text{ano}^{-1}$).

Em relação ao conteúdo de potássio na fração folhas/miscelâneas ($64,42 \text{ kg.ha}^{-1}.\text{ano}^{-1}$) apresentou-se superior ao encontrado por Calvi et al. (2009), em Mata Atlântica para Floresta Secundária ($6,41 \text{ kg.ha}^{-1}.\text{ano}^{-1}$) e para Floresta Secundária Antiga ($9,87 \text{ kg.ha}^{-1}.\text{ano}^{-1}$), e ao encontrado por Cunha et al. (1993), em Floresta Estacional Decidual para Floresta Secundária ($32,07 \text{ kg.ha}^{-1}.\text{ano}^{-1}$).

Comparando-se o conteúdo de cálcio ($187,32 \text{ kg.ha}^{-1}.\text{ano}^{-1}$) e de magnésio ($25,62 \text{ kg.ha}^{-1}.\text{ano}^{-1}$) do presente estudo, o conteúdo de cálcio apresentou-se inferior ($225,26 \text{ kg.ha}^{-1}.\text{ano}^{-1}$) e o de magnésio foi semelhante ($25,66 \text{ kg.ha}^{-1}.\text{ano}^{-1}$), aos encontrados por Cunha et al. (1993), em Floresta Estacional Decidual para Floresta Secundária.

Observou-se um maior conteúdo de nitrogênio, fósforo e potássio no presente estudo em relação ao estudo de Calvi et al. (2009), fato esse pode ser explicado pela menor produção de serapilheira encontrada por este autor, que foi abaixo de $3 \text{ Mg.ha}^{-1}.\text{ano}^{-1}$. A produção de serapilheira encontrada por Cunha et al. (1993), foi menor do que a do presente estudo, mas verificou-se que o

conteúdo de nitrogênio, fósforo e cálcio foi maior do que aos encontrados neste estudo, fato esse ocorreu, pois, a serapilheira do estudo de Cunha et al. (1993) continha maiores teores dos elementos.

Na Tabela 12, observa-se a transferência anual de nutrientes pela deposição da fração galhos. O retorno total de nutrientes via fração galhos foi de $50,63 \text{ kg.ha}^{-1}.\text{ano}^{-1}$, sendo $50,26 \text{ kg.ha}^{-1}.\text{ano}^{-1}$ de macronutrientes e $0,37 \text{ kg.ha}^{-1}.\text{ano}^{-1}$ de micronutrientes, representando respectivamente 9,92% e 7,75% do total de retorno de macronutrientes e micronutrientes via serapilheira. E o conteúdo de carbono orgânico depositado via fração galhos foi de $575,18 \text{ kg.ha}^{-1}.\text{ano}^{-1}$, representando 11,59% do total depositado via serapilheira.

Tabela 12. Conteúdo médio de macro, micronutrientes e carbono orgânico aportados via fração galhos, na Floresta Estacional Semidecidual Submontana, Cachoeiro de Itapemirim, ES

Mês/ano	N	P	K	Ca	Mg	S	CO	Fe	Cu	Mn	Zn	B
	kg.ha ⁻¹ .ano ⁻¹											
Dez/09	2,66 ^{a*}	0,13 ^a	0,61 ^a	4,99 ^a	0,34 ^a	0,16 ^a	113,74 ^a	0,0240 ^a	0,0011 ^a	0,0285 ^a	0,0068 ^a	0,0060 ^a
Jan/10	2,79 ^a	0,12 ^a	0,57 ^a	5,71 ^a	0,28 ^a	0,16 ^a	100,36 ^a	0,0263 ^a	0,0013 ^a	0,0287 ^a	0,0078 ^a	0,0043 ^b
Fev/10	0,75 ^b	0,03 ^b	0,20 ^b	1,73 ^b	0,09 ^b	0,06 ^b	30,44 ^b	0,0094 ^b	0,0002 ^b	0,0055 ^b	0,0017 ^b	0,0015 ^c
Mar/10	1,74 ^a	0,07 ^b	0,29 ^b	3,80 ^a	0,23 ^a	0,15 ^a	75,18 ^a	0,0228 ^a	0,0008 ^a	0,0148 ^a	0,0046 ^a	0,0038 ^b
Abr/10	0,58 ^b	0,02 ^b	0,09 ^b	1,31 ^b	0,08 ^b	0,05 ^b	27,51 ^b	0,0090 ^b	0,0004 ^b	0,0044 ^b	0,0012 ^b	0,0012 ^c
Mai/10	0,23 ^b	0,01 ^b	0,03 ^b	0,60 ^b	0,02 ^b	0,01 ^b	10,27 ^b	0,0032 ^b	0,0001 ^b	0,0018 ^b	0,0005 ^b	0,0004 ^c
Jun/10	0,27 ^b	0,01 ^b	0,04 ^b	0,56 ^b	0,03 ^b	0,02 ^b	10,77 ^b	0,0044 ^b	0,0001 ^b	0,0024 ^b	0,0006 ^b	0,0004 ^c
Jul/10	0,10 ^b	0,00 ^b	0,01 ^b	0,21 ^b	0,01 ^b	0,00 ^b	4,40 ^b	0,0029 ^b	0,0000 ^b	0,0017 ^b	0,0002 ^b	0,0002 ^c
Ago/10	0,53 ^b	0,02 ^b	0,10 ^b	1,29 ^b	0,06 ^b	0,04 ^b	22,82 ^b	0,0079 ^b	0,0003 ^b	0,0045 ^b	0,0013 ^b	0,0011 ^c
Set/10	2,25 ^a	0,12 ^a	0,86 ^a	4,96 ^a	0,26 ^a	0,19 ^a	92,38 ^a	0,0333 ^a	0,0013 ^a	0,0239 ^a	0,0053 ^a	0,0039 ^b
Out/10	1,06 ^b	0,04 ^b	0,21 ^b	2,31 ^b	0,14 ^b	0,08 ^b	41,72 ^b	0,0144 ^b	0,0007 ^b	0,0082 ^b	0,0026 ^b	0,0020 ^c
Nov/10	0,97 ^b	0,04 ^b	0,16 ^b	2,04 ^b	0,12 ^b	0,09 ^b	45,53 ^b	0,0139 ^b	0,0006 ^b	0,0116 ^b	0,0023 ^b	0,0019 ^c
Total	14,00 (27,9)**	0,65 (1,3)	3,24 (6,4)	29,58 (58,9)	1,70 (3,4)	1,06 (2,1)	575,18	0,1716 [45,6]***	0,0070 [1,9]	0,1359 [36,1]	0,0349 [9,3]	0,0268 [7,1]

*Médias seguidas por uma mesma letra na coluna não diferem entre si ao nível de 5% de probabilidade pelo teste de Scott-Knott. **Valores entre parênteses representam a porcentagem em relação ao conteúdo total de macronutrientes aportados via fração galhos. ***Valores entre colchetes representam a porcentagem em relação ao conteúdo total de micronutrientes aportados via fração galhos.

O macro e o micronutriente que apresentaram a maior taxa de transferência foram respectivamente Ca e Fe. Para a fração galhos, as ordens de transferências de macronutrientes e micronutrientes foram respectivamente: Ca > N > K > Mg > S > P, e Fe > Mn > Zn > B > Cu. Observa-se a mesma ordem de transferência dos macronutrientes na fração folhas/miscelâneas e na fração galhos.

Para o conteúdo de nitrogênio na fração galhos, ($14,00 \text{ kg}\cdot\text{ha}^{-1}\cdot\text{ano}^{-1}$) verifica-se valor superior ao encontrado por Calvi et al. (2009), em Mata Atlântica para Floresta Secundária ($4,59 \text{ kg}\cdot\text{ha}^{-1}\cdot\text{ano}^{-1}$) e para Floresta Secundária Antiga ($6,24 \text{ kg}\cdot\text{ha}^{-1}\cdot\text{ano}^{-1}$) em Santa Maria do Jetibá, ES, e inferior ao encontrado por Cunha et al. (1993), em Floresta Estacional Decidual para Floresta Secundária ($28,42 \text{ kg}\cdot\text{ha}^{-1}\cdot\text{ano}^{-1}$) em Santa Maria, RS.

Em relação ao fósforo o conteúdo na fração galhos ($0,65 \text{ kg}\cdot\text{ha}^{-1}\cdot\text{ano}^{-1}$) apresentou-se superior ao encontrado por Calvi et al. (2009), em Mata Atlântica para Floresta Secundária ($0,37 \text{ kg}\cdot\text{ha}^{-1}\cdot\text{ano}^{-1}$) e para Floresta Secundária Antiga ($0,40 \text{ kg}\cdot\text{ha}^{-1}\cdot\text{ano}^{-1}$), e inferior ao encontrado por Cunha et al. (1993), em Floresta Estacional Decidual para Floresta Secundária ($1,57 \text{ kg}\cdot\text{ha}^{-1}\cdot\text{ano}^{-1}$).

No tocante ao conteúdo de potássio na fração galhos ($3,24 \text{ kg}\cdot\text{ha}^{-1}\cdot\text{ano}^{-1}$) apresentou-se superior ao encontrado por Calvi et al. (2009), em Mata Atlântica para Floresta Secundária ($0,94 \text{ kg}\cdot\text{ha}^{-1}\cdot\text{ano}^{-1}$) e para Floresta Secundária Antiga ($0,94 \text{ kg}\cdot\text{ha}^{-1}\cdot\text{ano}^{-1}$), e inferior ao encontrado por Cunha et al. (1993), em Floresta Estacional Decidual para Floresta Secundária ($5,68 \text{ kg}\cdot\text{ha}^{-1}\cdot\text{ano}^{-1}$).

Analisando-se o conteúdo de cálcio ($29,58 \text{ kg}\cdot\text{ha}^{-1}\cdot\text{ano}^{-1}$) e de magnésio ($1,70 \text{ kg}\cdot\text{ha}^{-1}\cdot\text{ano}^{-1}$) do presente estudo, observa-se que os valores foram inferiores aos encontrados por Cunha et al. (1993) ($43,89 \text{ kg}\cdot\text{ha}^{-1}\cdot\text{ano}^{-1}$ e $4,18 \text{ kg}\cdot\text{ha}^{-1}\cdot\text{ano}^{-1}$ de cálcio e de magnésio, respectivamente), em Floresta Estacional Decidual para Floresta Secundária.

Na Tabela 13, observa-se a transferência anual de nutrientes pela queda de serapilheira. O retorno total de nutrientes foi de $511,80 \text{ kg}\cdot\text{ha}^{-1}\cdot\text{ano}^{-1}$, sendo $506,62 \text{ kg}\cdot\text{ha}^{-1}\cdot\text{ano}^{-1}$ de macronutrientes e $5,18 \text{ kg}\cdot\text{ha}^{-1}\cdot\text{ano}^{-1}$ de micronutrientes.

Tabela 13. Conteúdo médio de macro, micronutrientes e carbono orgânico aportados via serapilheira, na Floresta Estacional Semidecidual Submontana, Cachoeiro de Itapemirim, ES

Mês/ano	N	P	K	Ca	Mg	S	CO	Fe	Cu	Mn	Zn	B
	kg.ha ⁻¹ .ano ⁻¹											
Dez/09	25,46 ^{a*}	1,20 ^a	5,15 ^b	28,65 ^b	3,36 ^c	1,41 ^b	742,82 ^a	0,2767 ^b	0,0067 ^b	0,2826 ^b	0,0356 ^a	0,0732 ^b
Jan/10	13,43 ^c	0,77 ^b	5,14 ^b	16,17 ^d	1,87 ^d	0,88 ^c	373,74 ^c	0,1480 ^c	0,0052 ^c	0,1247 ^c	0,0216 ^b	0,0259 ^d
Fev/10	12,03 ^c	0,62 ^b	5,64 ^b	15,15 ^d	1,93 ^d	0,94 ^c	295,50 ^d	0,1160 ^c	0,0020 ^e	0,1082 ^c	0,0134 ^c	0,0330 ^c
Mar/10	17,45 ^b	0,81 ^b	3,85 ^b	17,45 ^d	1,76 ^d	1,15 ^c	419,39 ^c	0,1838 ^b	0,0045 ^d	0,1557 ^c	0,0264 ^b	0,0348 ^c
Abr/10	11,03 ^c	0,53 ^b	2,32 ^c	11,39 ^e	1,46 ^d	0,85 ^c	293,14 ^d	0,1090 ^c	0,0042 ^d	0,1111 ^c	0,0155 ^c	0,0233 ^d
Mai/10	4,90 ^d	0,23 ^c	1,55 ^c	5,59 ^e	0,73 ^e	0,36 ^d	128,12 ^e	0,0583 ^c	0,0017 ^e	0,0523 ^c	0,0063 ^d	0,0138 ^d
Jun/10	6,73 ^d	0,33 ^c	2,89 ^c	7,30 ^e	1,14 ^e	0,53 ^d	168,42 ^e	0,0794 ^c	0,0024 ^e	0,0718 ^c	0,0081 ^d	0,0181 ^d
Jul/10	3,92 ^d	0,22 ^c	1,76 ^c	4,72 ^e	0,69 ^e	0,33 ^d	109,60 ^e	0,0816 ^c	0,0012 ^e	0,0504 ^c	0,0048 ^d	0,0121 ^d
Ago/10	9,61 ^c	0,51 ^b	5,29 ^b	12,62 ^d	1,76 ^d	0,86 ^c	278,08 ^d	0,1122 ^c	0,0028 ^e	0,1126 ^c	0,0121 ^c	0,0309 ^c
Set/10	24,08 ^a	1,28 ^a	15,22 ^a	34,96 ^a	4,77 ^b	2,31 ^a	805,08 ^a	0,4251 ^a	0,0067 ^b	0,3949 ^a	0,0336 ^a	0,0970 ^a
Out/10	24,99 ^a	1,26 ^a	13,87 ^a	40,90 ^a	5,64 ^a	2,35 ^a	818,76 ^a	0,5071 ^a	0,0103 ^a	0,3559 ^a	0,0340 ^a	0,1047 ^a
Nov/10	18,56 ^b	1,10 ^a	4,95 ^b	21,95 ^c	2,19 ^d	1,53 ^b	530,83 ^b	0,2233 ^b	0,0077 ^b	0,2340 ^b	0,0288 ^b	0,0479 ^c
Total	172,24 (34,0)**	8,91 (1,8)	67,66 (13,3)	216,91 (42,8)	27,33 (5,4)	13,55 (2,7)	4.963,54	2,3206 [44,8]***	0,0555 [1,1]	2,0540 [39,6]	0,2402 [4,6]	0,5147 [9,9]

*Médias seguidas por uma mesma letra na coluna não diferem entre si ao nível de 5% de probabilidade pelo teste de Scott-Knott. **Valores entre parênteses representam a porcentagem em relação ao conteúdo total de macronutrientes aportados via serapilheira. ***Valores entre colchetes representam a porcentagem em relação ao conteúdo total de micronutrientes aportados via serapilheira.

O macro e o micronutriente que apresentaram a maior taxa de transferência foram respectivamente Ca e Fe. As ordens de transferências de macro e micronutrientes via serapilheira foram respectivamente: Ca > N > K > Mg > S > P, e Fe > Mn > B > Zn > Cu. As ordens de transferências anuais tanto dos macronutrientes como dos micronutrientes foram semelhantes às apresentadas pela fração folhas/miscelâneas.

A transferência de nutrientes via serapilheira apresentou um padrão de deposição semelhante ao padrão da serapilheira total. As maiores quantidades anuais de nutrientes foram depositadas no final da estação seca e de menores temperaturas, e as menores quantidades foram depositadas no início da estação seca e de menores temperaturas, como pode ser verificada na Tabela 13. De acordo com a Tabela 14, verifica-se respectivamente que os valores encontrados para os conteúdos de macro e micronutrientes aportados via serapilheira corroboram aos encontrados em outros trabalhos.

Tabela 14. Conteúdo de macro e micronutrientes aportados via serapilheira em algumas tipologias florestais

Tipologia Florestal	Características	N	P	K	Ca	Mg	S	Fe	Cu	Mn	Zn	B	Ref.
Floresta Estacional Semidecidual		172,24	8,91	67,66	216,91	27,33	13,55	2,32	0,05	2,05	0,24	0,51	Este estudo
Floresta Estacional Semidecidual		217,76	11,55	52,79	199,80	38,80	-						Vital et al., 2004
Floresta Estacional Semidecidual	(10 anos)	165,5	5,4	50,1	88,9	29,1	--	10,0	0,26	6,65	0,65	-	Toledo et al., 2002
Floresta Estacional Semidecidual	(50 anos)	218,9	5,8	67,4	107,7	37,6	-	10,6	0,27	7,74	0,81	-	Toledo et al., 2002
Floresta Estacional Semidecidual	(Floresta Inicial)	137,09	4,52	16,58	89,37	20,85	-	-	-	-	-	-	Pinto et al., 2009
Floresta Estacional Semidecidual	(Floresta Madura)	179,79	7,87	45,49	179,28	26,19	-	-	-	-	-	-	Pinto et al., 2009
Floresta Estacional Decidual		206,68	11,20	37,75	269,15	29,84	-	-	-	-	-	-	Cunha et al., 2003
Mata Atlântica	Floresta Secundária	38,18	2,39	7,35	-	-	-	-	-	-	-	-	Calvi et al., 2009
	Floresta Secundária Antiga	40,16	2,39	10,81	-	-	-	-	-	-	-	-	
Floresta Tropical Úmida		-	8,6	128,7	239,7	22,2	-	0,5	0,1	0,4	0,3	-	Golley et al., 1978
Floresta Baixo Montana Úmida		-	2,6	90,6	97,7	32,9	-	2,3	0,1	3,3	0,4	-	

3.2.3. Eficiência no uso de nutrientes (EUN)

A eficiência no uso de nutriente, parâmetro que relaciona produção de biomassa por unidade de nutriente adquirido ou perdido, também foi analisada entre as frações estudadas e a serapilheira total depositada. A EUN pode ser utilizada como um índice de disponibilidade de nutrientes (VITOUSEK, 1982) e é comumente definida como o inverso da concentração de nutrientes na serapilheira, sendo que altos valores de EUN são considerados vantajosos em condições de baixa disponibilidade de nutrientes (AERTS; CHAPIN, 2000).

Na Tabela 15 são apresentados os valores da eficiência anual de utilização dos macro e micronutrientes pelas frações folhas/miscelâneas, fração galhos e para a serapilheira total depositada.

Tabela 15. Eficiência de uso dos macro e micronutrientes pelas frações folhas/miscelâneas e fração galhos e total depositado na Floresta Estacional Semidecidual Submontana, Cachoeiro de Itapemirim, ES

Fração	Macronutrientes					
	N	P	K	Ca	Mg	S
Folhas/miscelâneas	52	995	128	44	321	658
Galhos	75	1608	324	36	615	989
Total	54	1040	137	43	339	684
Fração	Micronutrientes					
	Fe	Cu	Mn	Zn	B	
Folhas/miscelâneas	3824	169456	4284	40021	16840	
Galhos	6129	150900	7740	30123	39254	
Total	3994	167124	4512	38583	18007	

Nas frações estudadas e para o total depositado a melhor eficiência anual no uso de macro e micronutrientes foi respectivamente, fósforo e cobre e a pior cálcio e ferro. A fração folhas/miscelâneas mostrou-se mais eficiente na utilização de cálcio, cobre e zinco, enquanto a fração galhos foi mais eficiente em utilizar nitrogênio, fósforo, potássio, magnésio, enxofre, ferro, manganês e boro.

Um maior teor de um nutriente na fração estudada propiciou menor valor de EUN para este nutriente, como pode ser observado para o cálcio e o ferro, que foram o macro e micronutriente encontrados em maiores teores em

todas as frações do presente estudo. Enquanto que um menor teor de um determinado nutriente propiciou aumento na eficiência do seu uso, fato esse verificado para o fósforo e cobre, sendo o macro e micronutriente encontrado em menores teores em todas as frações do presente estudo. Resultados semelhantes aos encontrados por Jacobson (2009).

Diante do exposto, a EUN do nitrogênio e magnésio apresentaram valores superiores, e a do fósforo, potássio e cálcio valores inferiores aos encontrados por Pinto et al. (2009), na serapilheira de uma Floresta Estacional Semidecidual em Viçosa, MG, sendo os mesmo para floresta inicial e madura respectivamente: 46 e 49 para o nitrogênio, 1396 e 1121 para o fósforo, 381 e 194 para o potássio, 71 e 49 para o cálcio e 303 e 337 para ao magnésio.

Vitousek (1984) afirmou que a relativa abundância de leguminosas arbóreas nas florestas tropicais pode ser responsável pelos altos níveis de nitrogênio disponível, gerando, portanto, baixa eficiência na utilização desse elemento nesses ecossistemas. Vitousek (1982) ressaltou que a economia no uso dos nutrientes, expressa pela eficiência de utilização destes, indica a possibilidade de limitação na produção primária no ambiente, enquanto a baixa eficiência aponta que o suprimento de nutrientes é mais adequado.

Uma baixa eficiência no uso de nutrientes indica uma ciclagem mais associada ao ciclo biogeoquímico com impactos positivos sobre a fertilidade do solo, enquanto que uma alta eficiência indica uma maior translocação para a biomassa viva, ou seja, quanto maior a EUN maior a deficiência pelo nutriente (JACOBSON, 2009). Alguns autores ressaltaram que altos valores no índice de utilização dos nutrientes indicam uma ciclagem de nutrientes mais eficientes (GAMA-RODRIGUES; BARROS, 2002).

4. CONCLUSÕES

A deposição de serapilheira, de dezembro de 2009 a novembro de 2010 foi de $9,3 \text{ Mg}\cdot\text{ha}^{-1}$, sendo sazonal ao longo do ano, com as maiores produções ocorrendo no final da estação seca e de menores temperaturas do ar.

Como o teor de nutrientes na serapilheira depositada apresentou pouca variação entre os meses do ano e a maior contribuição em termos de fitomassa depositada foi da fração folhas/miscelâneas, o padrão sazonal de aporte de nutrientes ao solo foi determinado principalmente pelo padrão de deposição de fitomassa desta fração.

O cálcio foi o macronutriente e o ferro o micronutriente encontrado em maiores teores e conteúdos em todas as frações do estudo, o que indica uma maior ciclagem biogeoquímica destes elementos.

O retorno total de nutrientes foi de $511,80 \text{ kg.ha}^{-1}.\text{ano}^{-1}$, sendo $506,62 \text{ kg.ha}^{-1}.\text{ano}^{-1}$ de macronutrientes e $5,18 \text{ kg.ha}^{-1}.\text{ano}^{-1}$ de micronutrientes, demonstrando que o aporte de serapilheira e sua posterior decomposição são responsáveis por grandes teores de nutrientes na camada superficial do solo.

O fósforo e o cobre foram o macro e micronutriente respectivamente que apresentaram uma maior eficiência no uso de nutrientes, comprovando uma menor disponibilidade destes nutrientes no ecossistema estudado.

5. REFERÊNCIAS BIBLIOGRÁFICAS

AERTS, R.; CHAPIN, F.S. The mineral nutrition of wild plants revisited: a re-evaluation of processes and patterns. **Advances in Ecological Research**, San Diego, v.30, p.1-67, 2000.

ANDRADE, A.G.; COSTA, G.S.; FARIA, S.M. Deposição e decomposição da serapilheira em povoamentos de *Mimosa caesalpinifolia*, *Acacia mangium* e *Acacia holosericea* com quatro anos de idade em planossolo. **Revista Brasileira de Ciência do Solo**, Viçosa, v.24, p.777-785, 2000.

ARATO, H.D; MARTINS, S.V.E.; FERRARI, S.H.S. Produção e decomposição de serapilheira em um sistema agroflorestal implantado para recuperação de área degradada em Viçosa-MG, **Revista Árvore**, Viçosa, v.27, n.5, p.715-721, 2003.

ARCHANJO, K.M.P.A. **Análise florística e fitossociológica de fragmentos florestais de mata atlântica no sul do Estado do Espírito Santo**. 2008. 136 p. Dissertação (Mestrado em Produção Vegetal) – Centro de Ciências Agrárias, Universidade Federal do Espírito Santo, Alegre, 2008.

ARCOVA, F.C.S.; CICCÒ, V. Fluxo de nutrientes através da precipitação interna e escoamento pelo tronco em floresta natural secundária no Parque Estadual da Serra do Mar, Núcleo Cunha, SP. **Boletim Técnico do Instituto Florestal**, São Paulo, v.41, n.1, p.37-58, março, 1987.

BACKES, A. Ecologia da floresta latifoliada do Morro do Coco, Viamão, Rio Grande do Sul. II. Produção de serapilheira, de CO₂ pelo solo e decomposição de celulose. **Iheringia, Série Botânica**, Porto Alegre, v.55, p.3-21, 2001.

BACKES, A.; PRATES, F.L.; VIOLA, M.G. Produção de serapilheira em Floresta Ombrófila Mista, em São Francisco de Paula, Rio Grande do Sul, Brasil. **Acta Botânica Brasilica**, São Paulo, v.19, n.1, p.155-160, jan./mar. 2005.

BARBOSA, J.H.C. **Dinâmica da serapilheira em estágios sucessionais de Floresta Atlântica (Reserva Biológica de Poço das Antas – RJ)**. 2000. 195 p. Dissertação (Mestrado em Agronomia - Ciência do Solo) – Instituto de Agronomia, Universidade Federal Rural do Rio de Janeiro, Seropédica, 2000.

BERGHER, I.S. **Estratégias para edificação de micro-corredores ecológicos entre fragmentos de Mata Atlântica no Sul do Espírito Santo**. 2008. 108 p. Dissertação (Mestrado em Produção Vegetal) – Centro de Ciências Agrárias, Universidade Federal do Espírito Santo, Alegre, 2008.

BRAY, J.R.; GHORAN, E. Litter production in forest of the world. **Advances in Ecological Research**, Londres, v.2, p.101–157, 1964.

BRITEZ, R.M. **Ciclagem de nutrientes minerais em duas florestas da**

planície litorânea da Ilha do Mel, Paranaguá. 1994 272 p. Dissertação (Mestrado em Ciência do Solo) - Setor de Ciências Agrárias, Universidade Federal do Paraná, Curitiba, 1994.

BRUN, E.J.; SCHUMACHER, M.V.; VACCARO, S.; SPATHELF, P. Relação entre a produção de serapilheira e variáveis meteorológicas em três fases sucessionais de uma Floresta Estacional Decidual no Rio Grande do Sul. **Revista Brasileira de Agrometeorologia**, Santa Maria, v.9, n.2, p.277-285, 2001.

CABIANCHI, G.M. **Ciclagem de nutrientes via serapilheira em um fragmento ciliar do rio Urupá, Rondônia.** 2010. 101 p. Dissertação (Mestrado em Ciência) – Centro de Energia Nuclear na Agricultura, Universidade de São Paulo, Piracicaba, 2010.

CALDEIRA, M.V.W. **Determinação de biomassa e nutrientes em uma Floresta Ombrófila Mista Montana em General Carneiro, Paraná.** 2003. 176 p. Tese (Doutorado em Ciências Florestais) - Setor de Ciências Agrárias, Universidade Federal do Paraná, Curitiba, 2003.

CALDEIRA, M.V.W.; SCHUMACHER, M.V.; VIEIRA, M.; GONÇALVES, E.O.; GODINHO, T.O. Ciclagem de nutrientes, via deposição e acúmulo de serapilheira, em ecossistemas florestais. In: CHICHORRO, J.F.; GARCIA, G.O.; BAUER, M.O.; CALDEIRA, M.V.W. **Tópicos em ciências florestais.** Visconde do Rio Branco: Suprema, 2010. cap.2, p.57-82.

CALDEIRA, M.V.W.; VITORINO, M.D.; SCHAADT, S.S.; MORAES, E.; BALBINOT, R. Quantificação de serapilheira e de nutrientes em uma Floresta Ombrófila Densa. **Semina: Ciências Agrárias**, v.29, n.1, p.53-68, 2008.

CALVI, G.P.; PEREIRA, M.G.; ESPÍNDULA JÚNIOR, A. Produção de serapilheira e aporte de nutrientes em áreas de Floresta Atlântica em Santa Maria de Jetibá, ES. **Revista Ciência Florestal**, Santa Maria, v.19, n.2, p.131-138, abr./jun., 2009.

CARPANEZZI, A.A. **Deposição de material orgânico e nutrientes em uma floresta natural e uma plantação de eucalyptus no interior do Estado de São Paulo.** 1980. 107 p. Dissertação (Mestrado em Silvicultura) – Escola Superior de Agricultura “Luis de Queiroz”, Universidade de São Paulo, Piracicaba, 1980.

CESAR, O. Nutrientes minerais da serapilheira produzida na Mata Mesófila Semidecídua da Fazenda Barreiro Rico, município de Anhembi, SP. **Revista Brasileira de Biologia**, São Paulo, v.53, n.4, p.659-669, 1993.

CORREIA, M.E.F.; ANDRADE, A.G. Formação da serrapilheira e ciclagem de nutrientes. In: SANTOS, G.A.; CAMARGO, F.A.O. (Eds.). **Fundamentos da matéria orgânica do solo: ecossistemas tropicais e subtropicais.** Porto Alegre: Gênese, 1999. p.197-226.

CUEVAS, E.; MEDINA, E. Nutrient dynamics within amazonian Forest ecosystems. In. Nutrient flux in the fine litterfall and efficiency of nutrient utilization. **Oecologia**, v.68, p.466-472, 1986.

CUNHA, G.C.; GRENDENE, L.A.; DURLO, M.A.; BRESSAN, D.A. Nutrient cycling in a seasonal deciduous forest with special respect to the mineral content produced by the litter fall. **Revista Ciência Florestal**, Santa Maria, v.3, n.1, p.36-64, 1993.

DELITTI, W.B.C. Estudos de ciclagem de nutrientes: instrumentos para a análise funcional de ecossistemas terrestres. **Oecologia Brasiliensis**, Rio de Janeiro, v.1, p.469-486. 1984.

DELITTI, W.B.C. Ciclagem de nutrientes minerais em matas ciliares. In: SIMPÓSIO SOBRE MATA CILIAR, 1989, Campinas, **Anais...** Campinas: Fundação Cargill, 1989. p.88-98.

DICKOW, K.M. **Ciclagem de fitomassa e nutrientes em sucessão secundária na Floresta Atlântica, Antonina, PR.** 2010. 215 p. Tese (Doutorado em Engenharia Florestal) – Setor de Ciências Agrárias, Universidade Federal do Paraná, Curitiba, 2010.

DOMINGOS, M.; MORAES, R.M.; STRUFFALDI-DE VUONO, Y.; ANSELMO, C.E. Produção de serapilheira e retorno de nutrientes em um trecho de Mata Atlântica secundária, na Reserva Biológica de Paranapiacaba, SP. **Revista Brasileira de Botânica**, São Paulo, v.20, n.1, p.91-96, 1997.

EMBRAPA. **Manual de análises químicas de solos, plantas e fertilizantes.** / editor técnico, Fábio Cesar da Silva. - 2ª ed. rev. ampl. – Brasília, DF: Embrapa informação Tecnológica, 2009. 627p.

EMBRAPA. Centro Nacional de Pesquisa de Solos (Rio de Janeiro). **Sistema Brasileiro de Classificação de solos.** 2.ed. Rio de Janeiro, 2006. 306p.

EWEL, J.J. Litter fall and leaf decomposition in a tropical forest succession in Eastern Guatemala. **Journal of Ecology**, Oxford, v.64, p.293-308, 1976.

FACELLI, J.M.; PICKETT, S.T.A. Plant litter: its dynamics and effects on plant community structure. **The Botanical Review**, Lancaster, v.57, p.1-32, 1991.

FASSBENDER, H.W.; GRIMM, U. Ciclos biogeoquímicos en un ecosistema de los Andes Occidentales de Venezuela. II. Producción y descomposición de los residuos vegetales. **Turrialba**, São José, v.31, n.1, p.39-47, 1981.

FERNANDES, M.E.B.; NASCIMENTO, A.A.M.; CARVALHO, M.L. Estimativa da produção anual de serapilheira dos bosques de Mangue no Furo Grande, Bragança-Pará. **Revista Árvore**, Viçosa, v.31, p 949-958, 2007.

FIGUEIREDO FILHO, A.; MORAES, G.F.; SCHAAF, L.B.; FIGUEIREDO, D.J. Avaliação Estacional da Deposição de Serapilheira em uma Floresta Ombrófila Mista Localizada no Sul do Paraná. **Revista Ciência Florestal**, Santa Maria, v.13, p.11-18, 2003.

FIOR, R.C.; SOARES, M.R.; CASAGRANDE, J.C.; GUERRA, F.; MORAES, M.I.M. Produção e decomposição de serapilheira de mata ciliar em dois estádios de sucessão ecológica. In: FERTBIO. **Anais...** Guarapari, ES, 2010.

GAMA-RODRIGUES, A.C.; BARROS, N.F. Ciclagem de nutrientes em floresta natural e em plantios de eucalipto e de dandá no sudeste da Bahia, Brasil. **Revista Árvore**, Viçosa, v.26, n.2, p.193-207, 2002.

GOLLEY, F.B.; MCGINNIS, J.T.; CLEMENTS, R.G.; CHILD, D.L.; DUEVER, M.J. **Ciclagem de minerais em um ecossistema de Floresta Tropical Úmida**. Tradução de Eurípedes Malavolta – São Paulo: EPU. Editora da USP, 1978. 256 p.

GONÇALVES, M.A.M.. **Avaliação da serapilheira em fragmento de floresta atlântica no sul do estado do Espírito Santo**. 2008. 85 p. Dissertação (Mestrado em Produção Vegetal) – Centro de Ciências Agrárias, Universidade Federal do Espírito Santo, Alegre, 2008.

HERBOHN, J.L.; CONGDON, R.A. Ecosystem dynamics at disturbed and undisturbed sites in North Queensland wet tropical rain forest. III. Nutrient returns to the forest floor through litterfall. **Journal of Tropical Ecology**, Aberdeen, v.14, p.217-229, 1998.

IBGE - INSTITUTO BRASILEIRO DE GEOGRAFIA E ESTATÍSTICA. Departamento de Recursos Naturais e Estudos Ambientais. **Manual técnico da vegetação brasileira**. Rio de Janeiro, 1992. 92 p.

IBGE. INSTITUTO BRASILEIRO DE GEOGRAFIA E ESTATÍSTICA. **Projeto RADAM**. V.34. Folha SE 24 Rio Doce. Rio de Janeiro, 1987. 540 p.

INSTITUTO CAPIXABA DE PESQUISA, ASSISTÊNCIA TÉCNICA E EXTENSÃO RURAL. Disponível em: <http://hidrometeorologia.incaper.es.gov.br/caracterizacao/cacho_itap_carac.php> Acesso em: 15 jan. 2011.

JACOBSON, T.K.B. **Composição, estrutural e funcionamento de um cerrado sentido restrito submetido à adição de nutrientes em médio prazo**. 2009. 172 p. Tese (Doutorado em Ecologia) - Instituto de Ciências Biológicas, Universidade de Brasília, Brasília, 2009.

JORDAN, C.F.; HERRERA, R. Tropical rain forests: are nutrients really critical? **The American Naturalist**, Chicago, v.117, n.2, p.167-180. 1981.

KÖHLER, L.; HÖLSCHER, D.; LEUSCHNER, C. High litterfall in old-growth and secondary upper montane forest of Costa Rica. **Plant Ecology**, v.199 p.163-173, 2008.

KÖNIG, F.G.; SCHUMACHER, M.V.; BRUN, E.J.; SELING, I. Avaliação da sazonalidade da produção de serapilheira numa floresta estacional decidual no município de Santa Maria-RS. **Revista Árvore**, Viçosa, v.26, n.4, p.429-435, 2002.

KOZLOWSKI, T. T.; PALLARDY, S. G. **Physiological of woody**. 2.ed. San Diego: Academic, 1996.

LARCHER, W. **Ecofisiologia vegetal**. São Carlos: Rima Artes e Textos, 2000.

LEDERMAN, M.R.; PADOVAN, M.P. **Conservação da Mata Atlântica no Estado do Espírito Santo: Cobertura Florestal e Unidades de Conservação**. Vitória: IPEMA, 2005. 142p.

LEITÃO FILHO, H.F.; PAGANO, S.N.; CESAR, O.; TIMONI, J.L.; RUEDA, J.J. **Ecologia da Mata Atlântica em Cubatão (SP)**. São Paulo: Editora da UNESP, 1993. 184p.

LOUZADA, M.A.P.; ADRIANA, C.; BARBOSA, J.H.C.; GARAY, I. O aporte de matéria orgânica ao solo: quantificação, fenologia e suas relações com a composição específica em área de floresta Atlântica de Tabuleiros. **Leandra**, Rio de Janeiro, v.12, p.27-32. 1997.

MACHADO, D.L.; PEREIRA, M.G.; CORREIA, M.E.F.; DINIZ, A.R.; PEREIRA, G.H.A.; PEREIRA, L.O.V.; MENEZES, C.E.G. Produção de serapilheira em fragmento de Floresta Atlântica com diferentes estádios sucessionais, Pinheiral – Rio de Janeiro. In: FERTBIO. **Anais...** Guarapari, ES, 2010.

Manual de recomendação de calagem e adubação para o estado do Espírito Santo. PREZOTTI, L.C; GOMES, J.A.; DADALTO, G.G; OLIVEIRA, J.A. de. 5ª aproximação. Vitória, ES. SEEA/INCAPER/CEDAGRO. 2007. 305p.

MARIMON JÚNIOR, B.H. **Relação entre diversidade arbórea e aspectos do ciclo biogeoquímico de uma floresta monodominante de *Brosimum rubescens* Taub. e uma floresta mista no Leste Matogrossense**. 2007. 274 p. Tese (Doutorado em Ecologia) – Instituto de Ciências Biológicas, Universidade de Brasília, Brasília, 2007.

MARTINS, S.V.; RODRIGUES, R.R. Produção de serapilheira de uma floresta estacional semidecidual no município de Campinas, SP. **Revista brasileira de Botânica**, São Paulo, v.22, n.3, p.405-412, dez. 1999.

MEDINA, A.F; RODRIGUES, S.C; TEBALDE, A; VACARI, A.L; BRAVO, M.A.R. Avaliação do Manejo da RPPN Cafundó. Subprojeto Avaliação do manejo de unidades de conservação. **Relatório não publicado**. Ipema. Março, 2006.

MEGURO, M.; VINUEZA, G.N.; DELITTI, W.B.C. Ciclagem de nutrientes minerais na mata mesófila secundária - São Paulo. I – Produção e conteúdo de nutrientes minerais no folheto. **Boletim de Botânica**, São Paulo, v.7, p.11-31, 1979.

MELLO, R.S.P. **Produção de serapilheira e aspectos da ciclagem de nutrientes em dois tipos florestais adjacentes no Rio Grande do Sul**. 1995. 136 p. Dissertação (Mestrado em Ciências Biológicas) – Universidade Federal do Rio Grande do Sul, Porto Alegre, 1995.

MIYAZAWA, M.; PAVAN, M.A.; MURAOKA, T.; CARMO, C.A.F.S.; MELLO, W.J. Análises químicas de tecido vegetal. In: SILVA, F.C. (Ed.). **Manual de análises químicas de solos, plantas e fertilizantes**. Brasília: Embrapa Solos, 1999. p.171-223.

MOLOFSKY, J.; AUGSPURGER, C.K. The effect of litter on early seedling establishment in a tropical forest. **Ecology**, Washington v.73, p.68-77, 1992.

MORAES, R.M.; DELITTI, W.B.; STRUFFALDI-DE-VUONO, Y. Litterfall and litter nutrient content in two Brazilian Tropical Forest. **Revista Brasileira de Botânica**, São Paulo, v.22, n.1, p.9-16, 1999.

MORELLATO, L.P.C. Nutrient cycling in two south-east Brazilian forests. I Litterfall and litter standing crop. **Journal of Tropical Ecology**, Aberdeen, v.8, p.205-215, 1992.

OLIVEIRA, R.R.; LACERDA, L.D. Produção de serapilheira em estágios sucessionais de Floresta Atlântica na Ilha Grande, RJ. **Revista Brasileira de Botânica**, São Paulo, v.28, n.1, p.93-99. 1999.

OLSON, J.S. Energy-storage and balance of producers and decomposers in ecological-systems. **Ecology**, Washington, v.44, n.2, p.322-331, 1963.

PAGANO, S.N. **Estudo florístico, fitossociológico e de ciclagem de nutrientes em mata mesófila semidecídua, no município de Rio Claro, SP**. 1985. 201 p. Tese (Livre-docência em Botânica) – Instituto de Biociências, Universidade Estadual Paulista, Rio Claro, 1985.

PAGANO, S.N. Produção de folheto em mata mesófila semidecídua no município de Rio Claro, SP. **Revista Brasileira de Biologia**, Rio de Janeiro, v.49, n.3, p.633-639, 1989.

PAGLIA, A. **Caracterização inicial da biodiversidade dos corredores ecológicos Burarama-Pacotuba-Cafundo e Córrego do Veado no estado do Espírito Santo**. Relatório Final. Vitória-ES, Novembro, 2008.

PAIVA, A.O. **Eficiência do uso de nutrientes ao longo de uma transição de mata de galeria e cerrado no Distrito Federal**. 2008. 87 p. Dissertação

(Mestrado em Ciências Florestais) – Faculdade de Tecnologia, Universidade de Brasília, Brasília, 2008.

PEREIRA, M. G.; MENEZES, L. F. T.; SCHULTZ, N. Aporte e decomposição da serapilheira na Floresta Atlântica, Ilha da Marambaia, Mangaratiba, RJ. **Revista Ciência Florestal**, Santa Maria, v.18, n.4, p.443-454, out./dez., 2008.

PEZZATTO, A.W. **Composição florística e ciclagem de macronutrientes em diferentes seres sucessionais de reservatório de hidrelétrica no Oeste do Paraná**. 2004. 166 p. Dissertação (Mestrado em Ciências Florestais) – Setor de Ciências Agrárias, Universidade Federal do Paraná, Curitiba, 2004.

PEZZATTO, A.W.; WISNIEWSKI, C. Produção de serapilheira em diferentes seres sucessionais da Floresta Estacional Semidecidual no Oeste da Paraná. **Revista Floresta**, Curitiba, v.36, n.1, jan/abr. 2006.

PINTO, S.I.C.; MARTINS, S.V.; BARROS, N.F.; DIAS, H.C.T. Ciclagem de nutrientes em dois trechos de floresta Estacional Semidecidual na Reserva Florestal Mata do Paraíso em Viçosa, MG, Brasil. **Revista Árvore**, Viçosa, v.33, n.4, p.653-663, 2009.

PINTO, S.I.C.; MARTINS, S.V.; BARROS, N.F.; DIAS, H.C.T. Produção de serapilheira em dois estádios sucessionais de Floresta Estacional Semidecidual na Reserva Mata do Paraíso em Viçosa, MG. **Revista Árvore**, Viçosa, v.32, n.3, p.545-556, 2008.

PIRES, L.A.; BRITZ, R.M.; MARTEL, G.; PAGANO, S.N. Produção, acúmulo e decomposição da serapilheira em uma restinga da Ilha do Mel, Paranaguá, PR, Brasil. **Acta Botânica Brasilica**, São Paulo, v. 20, p.173-184, 2006.

POGGIANI, F., MONTEIRO JUNIOR, E. dos S. Deposição de folheto e retorno de nutrientes ao solo numa floresta estacional semidecidual, em Piracicaba (estado de São Paulo) In: CONGRESSO FLORESTAL BRASILEIRO, 6., Campos do Jordão (SP), 1990. **Anais...**, Campos do Jordão: Sociedade Brasileira de Silvicultura, 1990, p.596-602.

PRITCHETT, W.L. **Properties and management of forest soils**. John Wiley, New York. 1979. 500p.

PROCTOR, J.; PHILLIPS, C.; DUFF, G.K.; HEANEY, A.; ROBERTSON, F.M. Ultrabasic mountain in Sabah, Malasya. II. Some forest processes. **Journal of Ecology**, Oxford, v.77, n.1, p.317-331, 1989.

PROCTOR, J. Tropical forest litterfall I - Problems of data comparison. In: SUTTON, S.L.; WHITMORE, S.L.; CHADWICK, A.C. (Ed.). **Tropical rain forest: ecology and management**. London: Blackwell Scientific Publications, 1983. p. 267-273.

PROJETO CORREDORES ECOLÓGICOS. Síntese dos Encontros Regionais realizados com os Municípios do Estado do Espírito Santo. **Projeto Corredores Ecológicos**. Cariacica, 2005. 52p.

REIS, M.G.; BARROS, N.F. Ciclagem de nutrientes em plantios de Eucalipto. In: BARROS, N.F.; NOVAIS, R.F. **Relação solo-eucalipto**. Viçosa: UFV. 1990. p.265-301.

ROCHA, A.A. **Deposição de fitomassa e nutrientes, acumulação e decomposição de serapilheira em três tipologias da Floresta Atlântica, Paranaguá, PR**. 2006. 98 p. Dissertação (Mestrado em Ciência do Solo) - Setor de Ciências Agrárias, Universidade Federal do Paraná, Curitiba, 2006.

SANTOS, V.D. **Ciclagem de nutrientes minerais em mata tropical subcaducifolia dos planaltos do Paraná (Parque Estadual Vila Rica do Espírito Santo – Fênix/PR)**. 1989. 387 p. Tese (Doutorado em Ecologia e Recursos Naturais) – Universidade Federal de São Carlos, São Carlos, 1989.

SANTOS, P.F.; ELKINS, N.Z.; STEINBERGER, Y.; WHITFORD, W.G. A comparison of surface and buried *Larrea tridentata* leaf litter decomposition in North American hot deserts. **Ecology**, Washington, v.65, n.1, p.278-284, 1984.

SAYER, E.J. Using experimental manipulation to access the role of leaf litter in functioning of Forest ecosystems. **Biological Reviews**, Cambridge, v.81, n.1, p.1-31. 2005.

SARRUGE, J.L.; HAAG, H.P. **Análises químicas em plantas**. Piracicaba: Escola Superior de Agricultura Luiz de Queiroz, 1974. 56p.

SCHEER, M.B. **Ciclagem de nutrientes em um trecho de Floresta Ombrófila Densa Aluvial em regeneração Guaraqueçaba, PR**. 2006. 155 p. Dissertação (Mestrado em Ciências Florestais) - Setor de Ciências Agrárias, Universidade Federal do Paraná, Curitiba, 2006.

SCHLITTLER, F.H.M.; DE MARTINS, G.; CESAR, O. Produção de serapilheira na floresta do Morro do Diabo, Pontal do Paranapanema – SP. **Naturalia**, São Paulo, v.18, p.135-147, 1993.

SILVA, R.M.; COSTA, J.M.N.; RUIVO, M.L.P.; COSTA, A.C.L.; ALMEIDA, S.S. Influência de variáveis meteorológicas na produção de liteira na Estação Científica Ferreira Penna, Caxiuanã, Pará. **Acta amazonica**, Manaus, v.39, n.3, p.573 – 582, 2009.

SILVA, C.J.; SANCHES, L.; BLEICH, M.E.; LOBO, F. de A.; NOGUEIRA, J.S. Produção de serapilheira no Cerrado e Floresta de Transição Amazônia-Cerrado do Centro-Oeste Brasileiro. **Acta Amazonica**, Manaus, v.37, n.4, p.543-548, 2007.

SOUZA, J.A.; DAVIDE, A.C. Deposição de serapilheira e nutrientes em uma

mata não minerada e em plantações de bracatinga (*Mimosa scrabella*) e de eucalipto (*Eucalyptus saligna*) em áreas de mineração de bauxita. **Cerne**, v.7, n.1, p.101-103, 2001.

TEDESCO, M.J.; GIANELLO, C.; BISSANI, C.A.; BOHNEN, H.; VOLKWEIS, S.J. **Análise de solo, plantas e outros materiais**. 2. ed. Ver. E ampl. - Porto alegre, Universidade Federal do Rio Grande do Sul, 1995. 174p.

TOLEDO, L.O.; PEREIRA, M.G. Dinâmica da deposição de serrapilheira em florestas secundárias do município de Pinheiral, RJ. **Floresta e Ambiente**, Rio de Janeiro, v.11, p.39-46, 2004.

TOLEDO, L.O.; PEREIRA, M.G.; MENEZES, C.E.G. Produção de serapilheira e transferência de nutrientes em florestas secundárias localizadas na região de Pinheiral, RJ. **Revista Ciência Florestal**, Santa Maria, v.12, n.2, p.9-16, 2002.

VITAL, A.R.T.; GUERRINI, I.A.; FRANKEN, W.K.; FONSECA, R.C.B. Produção de serapilheira e ciclagem de nutrientes de uma floresta estacional semidecidual em zona ripária. **Revista Árvore**, Viçosa, v.28, p.793-800, 2004.

VITOUSEK, P.M. Litterfall, nutrient cycling, and nutrient limitation in tropical forests. **Ecology**, Washington, v.65, p.285-298, 1984.

VITOUSEK, P. M. Nutrient cycling and nutrient use efficiency. **American Naturalist**, Chicago, v.119, n.1, p.553-572, 1982.

VITOUSEK, P.M.; SANFORD J.R., R.L. Nutrient cycling in moist tropical forest. **Annual Review of Ecology and Systematics**, Palo Alto, v.17, p.137-167, 1986.

VOGEL, H.L.M.; SCHUMACHER, M.V. TRÜBY, P. Avaliação da devolução de serapilheira em uma floresta Estacional Decidual, em Itaara, RS, Brasil. **Revista Ciência Florestal**, Santa Maria, v.17, n.3, p.187-196, jul-set, 2007.

WELTER, C.A.; SCHUMACHER, M.V.; MARAFIGA, J.A.S. LOPES, V.G.; VIEIRA, M. Deposição de serapilheira em Floresta Estacional Semidecidual no Município de quedas do Iguaçu – PR. In: FERTBIO. **Anais...** Guarapari, ES, 2010.

WERNECK, M.S.; PEDRALLI, G. GIESEKE, L.F.; Produção de serapilheira em três trechos de uma floresta semidecídua com diferentes graus de perturbação na Estação Ecológica do Tripuí, Ouro Preto, MG. **Revista brasileira de Botânica**, São Paulo, v.24, n.2, p.195-198, jun. 2001.

WISNIEWSKI, C.; ZILLER, S.R.; CURCIO, G.R.; RACHWAL, M.F.; TREVISAN, E.; SOUZA, J.P. **Caracterização do ecossistema e estudo das relações solo-cobertura vegetal em planície pleistocênica do litoral paranaense**. UFPR: Departamento de solos/Projeto Integrado-CNPq. Relatório final. 1997. 55p.

CAPÍTULO II

**QUANTIFICAÇÃO DE BIOMASSA E DE NUTRIENTES NA SERAPILHEIRA
ACUMULADA EM TRECHO DE FLORESTA ESTACIONAL SEMIDECIDUAL
SUBMONTANA, CACHOEIRO DE ITAPEMIRIM, ES**

Quantificação de biomassa e de nutrientes na serapilheira acumulada em trecho de Floresta Estacional Semidecidual Submontana, Cachoeiro de Itapemirim, ES.

RESUMO

O presente trabalho teve por objetivo quantificar o acúmulo de serapilheira, bem como os nutrientes (macro e micronutrientes) e carbono orgânico nela contidos, na Floresta Estacional Semidecidual Submontana, localizada no município de Cachoeiro de Itapemirim, ES. A amostragem da serapilheira acumulada foi realizada em 12 parcelas de área fixa (20 m x 50 m), sendo as mesmas distribuídas de forma sistemática no campo, totalizando 1,2 ha de área amostrada. Em cada uma das 12 parcelas do presente estudo foram coletadas mensalmente sobre o piso da floresta, 12 amostras de serapilheira acumulada, de forma aleatória, com o auxílio de um gabarito de metal de 0,25 m x 0,25 m, que foi lançado sobre o piso da floresta totalizando 144 amostras em cada mês do estudo. A quantidade de serapilheira coletada no coletor foi quantificada para megagrama por hectare por mês ($\text{Mg}\cdot\text{ha}^{-1}\cdot\text{mês}^{-1}$). O estudo de acúmulo de serapilheira na floresta foi analisado segundo o delineamento inteiramente casualizado, com 12 tratamentos (meses do ano) e 12 repetições (para efeito de cálculo, os coletores na parcela foram unidos, formando $0,75\text{ m}^2$ de coleta, e cada parcela tornou-se uma repetição). Determinou-se os teores de Macronutrientes (N, P, K, Ca, Mg, S), Micronutrientes (Fe, Cu, Mn, Zn, B) e Carbono Orgânico (CO) da serapilheira acumulada. O acúmulo de serapilheira mostrou-se sazonal, com maiores ocorrendo no final da estação seca e de menores temperaturas do ar, contendo em média $5,5\text{ Mg}\cdot\text{ha}^{-1}$ de serapilheira acumulada sobre o piso da floresta. Cálcio e ferro foi o macro e micronutriente respectivamente que apresentaram os maiores teores e conteúdos. O conteúdo médio de nutrientes contidos na serapilheira foi de $302,69\text{ kg}\cdot\text{ha}^{-1}\cdot\text{ano}^{-1}$, sendo $293,59\text{ kg}\cdot\text{ha}^{-1}\cdot\text{ano}^{-1}$ de macronutrientes e $9,11\text{ kg}\cdot\text{ha}^{-1}\cdot\text{ano}^{-1}$ de micronutrientes. Observou-se influência climática no acúmulo de serapilheira, mas mesmo nos meses de menores acúmulos a camada ainda era suficientemente espessa para a proteção do solo e fornecimento de nutrientes para a vegetação.

Palavras-chave: carbono orgânico; nutrientes; variáveis climáticas.

ABSTRACT

This study aimed to quantify the accumulation of litter and nutrients (macro and micronutrients) and organic carbon in it, in the Submontane Seasonal Semideciduous Forest, located in the city of Cachoeiro de Itapemirim, ES. A sampling of accumulated litter was performed in 12 fixed area plots (20 m x 50 m), and was distributed systematically in the field, totaling 1.2 ha of sampled area. In each of the 12 plots of this study were collected monthly on the floor of the forest, 12 samples of litter accumulated at random, with the aid of a metal template of 0.25 m x 0.25 m, which was released on forest floor total of 144 samples in each month of this study. The amount of litter collected in the collector was measured to megagram per hectare per month ($\text{Mg}\cdot\text{ha}^{-1}\cdot\text{mês}^{-1}$). The study of accumulation of litter in the forest was analyzed according to completely randomized design with 12 treatments (months of the year) and 12 repetitions (for calculation purposes, the collectors in the plot were united, forming 0.75 m² of collection, and each became a repetition). It was determined the levels of macronutrients (N, P, K, Ca, Mg, S), micronutrients (Fe, Cu, Mn, Zn, B) and organic carbon (OC) of accumulated litter. The accumulation of litter was found to be seasonal, with higher occurring at the end of the dry season and lower air temperatures, containing on average 5.5 $\text{Mg}\cdot\text{ha}^{-1}$ of accumulated litter on the forest floor. Calcium and iron were respectively the macro and micronutrients that showed the highest levels and content. The average content of nutrients in the litter was 302.69 $\text{kg}\cdot\text{ha}^{-1}\cdot\text{year}^{-1}$, being 293.59 $\text{kg}\cdot\text{ha}^{-1}\cdot\text{year}^{-1}$ of macronutrients and 9.11 $\text{kg}\cdot\text{ha}^{-1}\cdot\text{year}^{-1}$ of micronutrients. Observed climatic influence in the accumulation of litter, but even smaller clumps in the months of the layer was still thick enough to protect the soil and providing nutrients for vegetation.

Keywords: organic carbon; nutrients; climatic variables.

1. INTRODUÇÃO

Segundo Moraes et al. (1998) e Vitousek e Sanford (1986), a serapilheira acumulada representa a diferença entre a deposição e a decomposição do material vegetativo, estando esse material depositado sob o solo, sendo importante pela devolução de nutrientes ao solo.

Caldeira et al. (2008) relatam que a quantidade de serapilheira sobre o solo varia em função da composição de espécies, da intensidade da cobertura florestal, do estágio sucessional, da idade, da época da coleta, do tipo de floresta e do local. Além desses fatores, outras como condições edafoclimáticas, sítio, sub-bosque, manejo silvicultural, proporção de copa, bem como taxa de decomposição e distúrbios naturais como fogo e ataque de insetos ou artificiais como remoção da serapilheira e cultivos, ocorridos na floresta ou no povoamento, também influenciam no acúmulo de serapilheira.

A camada orgânica formada pela serapilheira tem sido a principal agente responsável pela ciclagem de nutrientes em ecossistemas florestais tropicais (PRITCHETT, 1979), pois o compartimento formado pela serapilheira e pelo solo é o sítio de todas as etapas da decomposição da matéria orgânica e da ciclagem de nutrientes. À medida que as folhas, galhos e raízes vão sendo incorporados à serapilheira e sofrem o processo de decomposição, ocorre liberação desses nutrientes ao solo e, conseqüentemente, disponibilização para as plantas.

Quando muito espessa, a serapilheira pode atuar como barreira física ao estabelecimento inicial de determinadas espécies, dificultando a penetração de sementes, impossibilitando a radícula de atingir o solo ou impedindo que plântulas consigam emergir após a germinação (CHAMBERS; MACMAHON, 1994). A presença de serapilheira pode não afetar diretamente a ocorrência das espécies, mas altera condições ambientais e com isso pode influenciar a interação entre populações com diferentes sensibilidades à sua acumulação, afetando a estrutura da comunidade (FACELLI; PICKETT, 1991).

A decomposição é regulada pela interação de três grupos de variáveis: as condições físico-químicas do ambiente, que são controladas pelo clima e pelas condições edáficas do sítio, a qualidade (orgânica e nutricional) do

substrato, que determina sua degradabilidade, e a natureza da comunidade decompositora (macro e microrganismos) (HEAL et al., 1997; CORREIA; ANDRADE, 1999; RODRIGUES et al., 2007; CALDEIRA et al., 2010). De modo geral, o clima controla o processo de decomposição em escala regional, enquanto a composição química domina o processo em escala local (BERG, 2000). Assim, sob as mesmas condições edafoclimáticas, a taxa de decomposição do folheto de diversas espécies florestais pode variar conforme a qualidade (teor de lignina, por exemplo) do substrato (TAYLOR et al., 1989). Os conjuntos de qualidade microambiental associados à qualidade do indivíduo podem acelerar a decomposição.

O processo de decomposição é uma importante parte do ciclo de nutrientes e desempenha importante papel no funcionamento dos ecossistemas, sendo considerado tão importante quanto o processo de fotossíntese (HEAL et al., 1997). Este processo mantém a funcionalidade dos ecossistemas florestais, principalmente dos tropicais, que dependem fortemente da reciclagem interna dos mesmos, possibilitando, através da mineralização da matéria orgânica, que grande parte de seus componentes sejam incorporados ao solo (OLSON, 1963; ODUM, 1969).

Segundo Schumacher et al. (2004), essa camada de serapilheira que se acumula sob a floresta, funciona como uma grande esponja sobre o solo, com capacidade de reter a água da chuva, reduzir a evaporação e as variações bruscas de temperatura do solo, assim evitando a erosão, melhorando a estrutura do solo e promovendo a ciclagem de nutrientes.

O estudo dos padrões de acúmulo de serapilheira vem sendo descrito em vários trabalhos relacionados à ciclagem de nutrientes, visando ao entendimento desses mecanismos nos ecossistemas florestais. Esses conhecimentos podem facilitar a determinação do grau de fragilidade desses ecossistemas, diante da crescente ocupação dos ambientes naturais.

O relacionamento da ocorrência e do crescimento de espécies florestais com características edáficas ou climáticas tem sido uma preocupação permanente de pesquisadores (SILVA, 1993). No entanto, poucos estudos são direcionados para a investigação conjunta da vegetação e de variáveis ambientais que sustentam estes ecossistemas, nele incluída a manta orgânica

(BORÉM; RAMOS, 2002). Diante do exposto, este trabalho tem por finalidade quantificar a serapilheira acumulada no piso da floresta, determinar os teores e conteúdos de macro, micronutrientes e carbono orgânico da serapilheira e correlacionar o acúmulo de serapilheira com as variáveis climáticas (precipitação e temperatura).

2. MATERIAIS E MÉTODOS

Este tópico foi descrito no item 2.1 e 2.2 no Capítulo I, pois a área de estudo e a amostragem de serapilheira foram as mesmas.

2.3. COLETA E PROCESSAMENTO DA SERAPILHEIRA

Em cada uma das 12 parcelas do presente estudo foram coletadas mensalmente sobre o piso da floresta, 12 amostras de serapilheira acumulada, de forma aleatória, com o auxílio de um gabarito de metal de 0,25 m x 0,25 m (Figura 1), que foi lançado sobre o piso da floresta totalizando 144 amostras em cada mês do estudo.

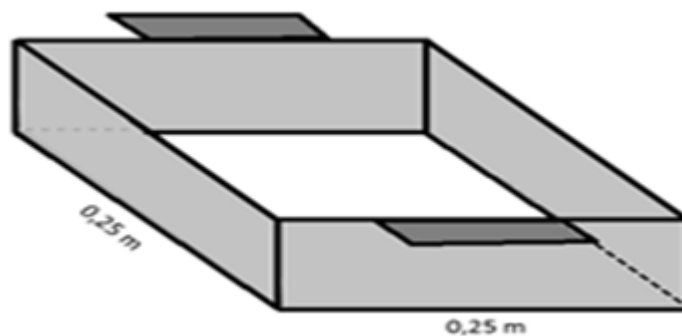


Figura 1. Ilustração do coletor de serapilheira acumulada com dimensões de 0,25 x 0,25 m.

Em campo, cada amostra de serapilheira acumulada foi colocada, separadamente, em sacos plásticos devidamente identificados. Após a coleta, as amostras foram levadas imediatamente para o Laboratório de Ecologia Florestal/DEF/CCA/UFES, em Jerônimo Monteiro, ES, onde foram transferidas para sacos de papel pardos devidamente identificados e, por fim, colocadas em

estufa de circulação e renovação de ar a 65°C até alcançar peso seco constante, para posterior pesagem obtendo assim o peso seco das amostras. As 12 amostras por parcela foram unidas formando uma amostra composta por parcela em cada mês, para que fossem realizadas as análises químicas do material.

A quantidade de serapilheira coletada foi quantificada para megagrama por hectare por mês ($\text{Mg}\cdot\text{ha}^{-1}\cdot\text{mês}^{-1}$). Em seguida, foram trituradas em moinho do tipo Wiley, passadas em peneiras de malha 1,0 mm (20 mesh) e armazenadas em frascos de vidros para subsequente análise química (TEDESCO et al., 1995; MIYAZAWA et al., 1999).

2.4. NUTRIENTES E CARBONO ORGÂNICO NA SERAPILHEIRA

As análises de macronutrientes (N, P, K, Ca, Mg, S), micronutrientes (Fe, Cu, Mn, Zn, B) e carbono orgânico (CO) da serapilheira acumulada foram realizadas no Laboratório de Análises de Solos e Plantas do Instituto Capixaba de Pesquisa, Assistência Técnica e Extensão Rural, localizado no município de Domingos Martins-ES.

As análises do N, P, K, Ca, Mg, S, Fe, Cu, Mn e Zn de tecido vegetal foram realizadas por digestão úmida, as análises de B e CO foram realizadas por digestão seca e a de CO por combustão seca. As análises de N foram realizadas por titulação. O N foi determinado pelo método Kjeldahl, chamado também de digestão sulfúrica usando o destilador de nitrogênio. As amostras de P, S e B foram lidas no espectrofotômetro UV-VIS. No espectrofotômetro de absorção atômica (EAA) foram lidas as amostras de K, Ca, Mg, Fe, Cu, Mn e Zn, conforme metodologia descrita por EMBRAPA (2009) e Tedesco e outros (1995).

O conteúdo dos nutrientes e carbono orgânico ($\text{kg}\cdot\text{ha}^{-1}\cdot\text{mês}^{-1}$) da serapilheira foi obtido a partir da biomassa seca ($\text{Mg}\cdot\text{ha}^{-1}\cdot\text{mês}^{-1}$), e dos teores dos nutrientes ($\text{g}\cdot\text{kg}^{-1}$ e $\text{mg}\cdot\text{kg}^{-1}$) da serapilheira, fornecendo o conteúdo total dos mesmos.

2.5. ANÁLISES ESTATÍSTICAS

O estudo de acúmulo de serapilheira na floresta foi analisado segundo o delineamento inteiramente casualizado, com 12 tratamentos (meses do ano) e 12 repetições (para efeito de cálculo, os coletores na parcela foram unidos, formando 0,75 m² de coleta, e cada parcela tornou-se uma repetição).

Os dados obtidos de biomassa (serapilheira) e conteúdo dos nutrientes e carbono orgânico foram submetidos aos testes de normalidade (Shapiro-Wilk) e de homogeneidade de variâncias (Box-Cox). Quando os dados não apresentaram homogeneidade de variâncias foi aplicada a transformação recomendada pelo software. Mesmo não havendo normalidade, prosseguiu-se com a Análise de Variância e com teste de Scott Knott no nível de 5% de probabilidade, pois o teste F é robusto e pouco sensível aos desvios da normalidade.

3. RESULTADOS E DISCUSSÃO

3.1. BIOMASSA

Os valores de biomassa da serapilheira acumulada apresentaram variabilidade espacial devido à composição florística e as diferentes características edáficas da área de estudo e variabilidade temporal associada à dinâmica dos processos de produção e de sazonalidade, fato esse semelhante ao observado para a produção de serapilheira (Tabela 1). Segundo Archanjo (2008), a área apresenta várias espécies vegetais pertencentes a diferentes famílias, que possuem aspectos morfológicos e fenológicos distintos e uma distribuição espacial igualmente distinta. Isso pode contribuir para gerar tal variabilidade espacial no acúmulo da serapilheira.

Tabela 1. Valores médios por parcela e a média anual de serapilheira acumulada na Floresta Estacional Semidecidual Submontana, Cachoeiro de Itapemirim, ES

Parcela	Serapilheira acumulada (kg.ha⁻¹)
7	5.709,11
8	5.956,38
9	4.759,61
10	6.061,01
13	5.371,07
14	5.755,61
15	4.730,90
16	4.413,57
19	6.021,43
20	5.608,34
21	6.030,00
22	5.592,08
Média	5.500,76

A variação mensal na quantidade de serapilheira acumulada por unidade de área permite detectar tendência sazonal em seu acúmulo, verificando um maior acúmulo nos meses de dezembro, janeiro, setembro e outubro, meses esses que ocorreram os maiores aportes, sendo os mesmos no final da estação seca e de menores temperaturas do ar. O desvio padrão, obtido demonstra a grande variação entre os locais de coleta (Figura 2).

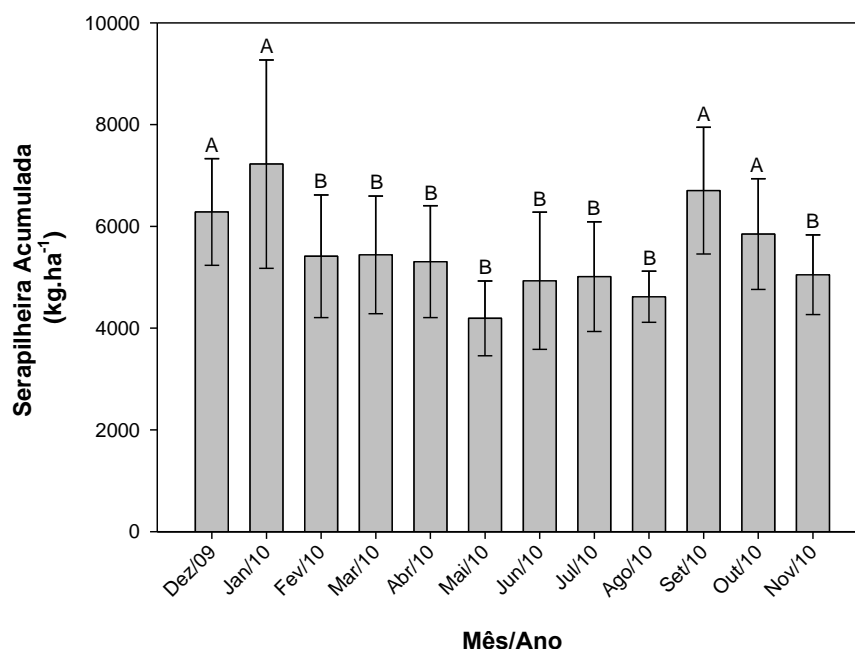


Figura 2. Variação Temporal no acúmulo de Serapilheira na Floresta Estacional Semidecidual Submontana, Cachoeiro de Itapemirim, ES. Barras verticais indicam o desvio padrão da média. Colunas seguidas por uma mesma letra não diferem entre si ao nível de 5% de probabilidade pelo teste de Scott-Knott.

Vários fatores podem influenciar nas diferenças entre a serapilheira acumulada na floresta nos diferentes meses do presente estudo, bem como com os outros tipos de floresta. Toda a dinâmica do material acumulado na superfície do solo é influenciada por fatores do ambiente, temperatura e umidade; pela qualidade inicial do material formador como, por exemplo, pelos componentes orgânicos; pelos macronutrientes e micronutrientes; pelos organismos do solo, como fauna, actomicetos e bactérias entre outros (O'CONNELL; SANKARAN, 1997; WEDDERBURN; CARTER, 1999).

A relação biomassa de serapilheira acumulada e as condições meteorológicas (precipitação e temperatura do ar) foi avaliada através de uma análise de correlação. Na Tabela 2, observa-se que o acúmulo de serapilheira correlacionou-se de forma negativa com a precipitação e de forma positiva com a temperatura média do ar. Todas as correlações são classificadas como sendo fracas.

Tabela 2. Coeficiente de correlação de PEARSON entre as variáveis meteorológicas e o acúmulo de serapilheira na Floresta Estacional Semidecidual Submontana, Cachoeiro de Itapemirim, ES

	Precipitação	Temperatura do ar
Serapilheira Acumulada	-0,05	0,20

A média calculada para os 12 meses de estudo que foi 5,5 Mg.ha⁻¹, corroborando com os valores descritos por O'Connell e Sankaran (1997) que em determinados locais da América do Sul, para florestas tropicais naturais varia entre 3,1 e 15,5 Mg.ha⁻¹.

De acordo com a Tabela 3 observa-se um menor acúmulo de serapilheira quando comparado com outros estudos em tipologias florestais semelhantes, que pode ser explicado pelo fato da floresta em estudo encontrar-se em estágio sucessional mais avançado do que as demais.

Tabela 3. Biomassa de serapilheira acumulada (Mg.ha⁻¹) em diferentes tipologias florestais brasileiras

Tipologia Florestal	Características	Local	Acumulada (Mg.ha ⁻¹)	Referência
Floresta Estacional Semidecidual	Floresta secundária	Cachoeiro de Itapemirim, ES	5,5	Este estudo
Floresta Estacional Semidecidual	Floresta secundária	Cachoeiro de Itapemirim, ES	7,5	Gonçalves, 2008
Floresta Estacional Semidecidual	Floresta secundária	São Gabriel, RS	8,4	Vogel; Schumacher, 2010
Floresta Estacional Semidecidual	Zona Ripária	Botucatu, SP	6,2	Vital et al., 2004
Floresta Estacional Decidual	Floresta secundária	Santa Maria, RS	6,7	Cunha et al., 1993
Floresta Estacional Decidual	Floresta secundária	Santa Maria, RS	8,8	Kleinpaul et al., 2005

Continua ...

Tabela 3, continuação:

Floresta Estacional Decidual	Floresta secundária (70 anos)	Itaara, RS	11,7	Vogel et al., 2003
Floresta Estacional Decidual	Floresta Secundária (53 anos)	Santa Tereza, RS	9,8	Brun, 2004
Floresta Ombrófila Densa Submontana	Floresta pouco alterada	Silva Jardim, RJ	7,0	Borém; Ramos, 2002
	Floresta muito alterada		8,5	
Floresta Ombrófila Densa Submontana	Estádio Inicial	Blumenau, SC	4,5	Caldeira et al., 2008
	Estádio Intermediário		5,0	
	Estádio Avançado		5,3	
Floresta Ombrófila Densa	Capoeira (6 anos)	Capitão Poço, PA	6,7	Hayashi, 2006
	Capoeira (10 anos)		5,6	
	Capoeira (20 anos)		5,6	
	Capoeira (40 anos)		3,7	
	Floresta primária		3,6	
Floresta Ombrófila Mista		São Francisco de Paula, RS	14,3	Backes et al., 2005
Floresta Ombrófila Mista Montana	Floresta Secundária	General Carneiro, PR	8,0	Caldeira et al., 2007

Segundo Meguro et al. (1979), a produção de serapilheira em florestas sucessionais tropicais úmidas pode alcançar valores mais altos do que em florestas maduras, pois nas florestas sucessionais, em geral, ocorre maior número de espécies decíduas, além de mudanças na composição. Assim, a taxa de acumulação de serapilheira é elevada no período de maior crescimento do povoamento, estabilizando-se com a maturidade da floresta.

3.2. MACRONUTRIENTES, MICRONUTRIENTES E CARBONO ORGÂNICO

3.2.1. Teor

Os teores médios de macronutrientes na serapilheira acumulada podem ser observados na Tabela 4, apresentando a seguinte ordem decrescente: $Ca > N > K > Mg > S > P$, ordem essa semelhante aos teores encontrados para todas as frações de serapilheira aportada durante o presente estudo. A relação C/N está próxima a encontrada por Caldeira et al. (2007) que foi de 27,00 em uma Floresta Ombrófila Mista Montana no município de General Carneiro, RS.

Tabela 4. Teores médios dos macronutrientes, carbono orgânico e a relação C/N, C/P e C/S na serapilheira acumulada na Floresta Estacional Semidecidual Submontana, Cachoeiro de Itapemirim, ES

Mês/ano	N	P	K	Ca	Mg	S	CO	C/N	C/P	C/S
	g.kg ⁻¹						%			
Dez/09	17,17	0,77	2,23	28,34	2,12	1,08	52,98	31,41	705,76	495,41
Jan/10	18,08	0,79	2,06	29,82	2,20	1,05	52,01	29,31	689,98	496,29
Fev/10	18,08	0,75	2,76	30,98	2,41	1,35	52,88	29,65	760,11	394,11
Mar/10	18,08	0,74	1,96	27,40	2,03	1,41	50,85	28,56	721,81	362,14
Abr/10	16,92	0,67	1,53	25,01	1,87	1,38	50,27	30,94	850,80	370,52
Mai/10	17,83	0,78	1,68	29,35	1,88	1,40	50,17	28,63	687,88	364,69
Jun/10	17,42	0,75	2,33	32,99	2,07	1,53	49,84	28,93	705,11	330,90
Jul/10	17,67	0,83	2,58	32,28	2,15	1,50	48,97	28,05	620,95	331,08
Ago/10	16,50	0,72	2,79	31,93	2,21	1,40	50,08	30,79	741,39	361,35
Set/10	16,58	0,79	3,90	29,16	2,18	1,35	50,03	30,48	670,54	373,74
Out/10	16,33	0,81	4,81	29,31	2,83	1,39	48,97	30,24	641,60	357,58
Nov/10	16,58	0,76	1,96	28,00	2,55	1,47	49,98	30,36	686,01	341,08
Média	17,27	0,76	2,55	29,55	2,21	1,36	50,58	29,78	706,83	381,57
s	0,68	0,04	0,95	2,27	0,27	0,15	1,35	1,08	59,55	56,30
CV%	3,92	5,50	37,26	7,67	12,40	10,89	2,67	3,62	8,43	14,75

Em estudo realizado por Brun et al. (1999), os mesmos observaram que em três fases sucessionais, em uma Floresta Estacional Decidual no Rio Grande do Sul, que o retorno de nutrientes através da serapilheira possui maior razão de proporcionalidade com a quantidade de serapilheira devolvida do que com os teores dos nutrientes na mesma.

O macronutriente que apresentou o maior teor foi Ca ($29,54 \text{ g.kg}^{-1}$), devido ao fato de o Ca ser um componente estrutural das células do tecido vegetal, tendendo assim a ser um dos últimos a ser liberado para o solo via decomposição da serapilheira. Segundo Clevelário Jr. (1996) o enriquecimento em Ca da serapilheira pode ser decorrente da liberação mais lenta deste elemento pelo material recém-caído, da retranslocação de outros elementos antes da abscisão das folhas, da redução da massa das folhas antes da abscisão e/ou consequência da retenção de Ca contido na transprecipitação (chuva que atravessa o dossel) pela serapilheira. De acordo com Prado Lopes (1994), a transferência do Ca da copa das árvores pela chuva é muito intensa ($13 \text{ a } 21 \text{ kg.ha}^{-1}.\text{ano}^{-1}$).

Em estudo realizado por Vogel e Schumacher (2010) com a serapilheira acumulada em uma Floresta Estacional Semidecidual no município de São Gabriel, RS, os autores encontraram teor de $15,73 \text{ g.kg}^{-1}$ de N, $0,63 \text{ g.kg}^{-1}$ de P, $1,82 \text{ g.kg}^{-1}$ de K, $14,19 \text{ g.kg}^{-1}$ de Ca, $2,05 \text{ g.kg}^{-1}$ de Mg e $1,05 \text{ g.kg}^{-1}$ de S, sendo estes valores inferiores aos encontrados no presente estudo.

De acordo com Caldeira (2003) diferentes teores, bem como conteúdos, de macronutrientes na serapilheira acumulada podem estar relacionados com a mobilidade dos bioelementos dentro da planta. A alta variabilidade dos teores de K na serapilheira, segundo Neves (2000) e Pagano e Durigan (2000), entre as épocas de avaliação, guarda relação com a variação da precipitação pluviométrica, o que se explica pela sua alta suscetibilidade à lixiviação via lavagem de folhas e de serapilheira, que decorrem do fato de o K não participar de compostos orgânicos, ocorrendo na forma solúvel ou adsorvido no suco celular (MARSCHNER, 1997).

Os baixos teores de K na serapilheira acumulada estão relacionados com pequenas taxas desse nutriente na ciclagem biogeoquímica, contrariamente às de Ca, nutriente cujos teores na serapilheira acumulada são

muitas vezes superiores aos existentes nos componentes da biomassa acima do solo. A ciclagem biogeoquímica, de modo geral, é a via pela qual os nutrientes de baixa mobilidade na planta são ciclados, uma vez que para esses nutrientes a ciclagem bioquímica torna-se pouca expressiva, contrariamente ao que ocorre para nutrientes de alta mobilidade na planta (CALDEIRA, 2003).

A ciclagem do K na relação solo-planta-solo é mais rápida do que a de outros nutrientes, por se tratar de um cátion monovalente (JORDAN, 1985). No entanto, macronutrientes como Ca, Mg e S, embora considerados como moderadamente laváveis, pois segundo Tukey Júnior e Tukey (1962) citado por Pagano e Durigam (2000), mostram variações menores nos teores. O Mg tem seus teores reduzidos nas folhas, em função provavelmente da oxidação da clorofila, que ocorre quando as folhas estão em senescência e quando iniciam a decomposição sobre o solo (BRUN, 2004).

Paralelamente à mineralização, ocorre a imobilização de parte dos nutrientes para atender a demanda nutricional dos organismos decompositores. Da dinâmica e intensidade relativa entre estes dois processos opostos, tem-se a mineralização ou imobilização líquida, que determinam a disponibilidade de nutrientes. O balanço entre estes dois processos é muito complexo e depende da qualidade do resíduo em decomposição, tendo estreita correlação com as relações C/N, C/P e C/S (Tabela 5).

Tabela 5. Generalizações sobre as relações C/N, C/P e C/S na matéria orgânica e potenciais de Imobilização (I) e Mineralização (M) de nutrientes (STEVENSON, 1986)

C/N	C/P	C/S	Balanço: I e M	Disponibilidade de N, P e S
> 30	> 300	> 400	I > M	Diminuída
20 – 30	200 – 300	200 – 400	I = M	Não alterada
< 20	< 200	< 200	I < M	Aumentada

Observa-se, conforme os dados da Tabela 4, que a relação C/N foi de 29,78, a C/P de 706, 83 e a C/S de 381,57 o que não resultará na imobilização líquida de N e S, pois, a disponibilidade deste nutrientes não será alterada e resultará na imobilização líquida de P pela biomassa microbiana.

De acordo com a Tabela 6 observa-se que os teores de micronutrientes na serapilheira acumulada apresentaram a seguinte ordem decrescente: Fe >

Mn > B > Zn > Cu, ordem essa semelhante aos teores encontrados para a fração folhas/miscelâneas aportada durante o presente estudo, fato esse que pode ser explicado pela fração folhas/miscelâneas representar 89% do total de serapilheira aportada. A ordem encontrada por Caldeira et al. (2007) em uma Floresta Ombrófila Mista Montana no município de General Carneiro, RS, foi: Fe > Mn > Zn > B > Cu, diferiu da ordem encontrada no presente estudo.

Tabela 6. Teores médios de micronutrientes na serapilheira acumulada na Floresta Estacional Semidecidual Submontana, Cachoeiro de Itapemirim, ES

Mês/ano	Fe	Cu	Mn	Zn	B
	mg.kg ⁻¹				
Dez/09	689,58	5,75	292,00	30,75	46,80
Jan/10	1.547,92	7,33	257,50	30,17	33,03
Fev/10	694,50	4,75	268,08	27,75	39,83
Mar/10	1.028,33	6,83	270,58	30,92	33,05
Abr/10	1.284,33	7,67	295,25	29,42	34,56
Mai/10	1.021,92	8,17	287,75	31,42	35,28
Jun/10	1.321,83	8,83	317,67	34,92	34,12
Jul/10	1.478,50	7,33	369,33	31,50	34,19
Ago/10	1.328,25	6,67	308,17	33,92	36,81
Set/10	1.779,42	7,17	286,25	33,75	38,79
Out/10	1.613,75	7,75	297,08	29,67	45,31
Nov/10	1.140,83	9,83	308,83	29,58	46,28
Média	1.244,10	7,34	296,54	31,15	38,17
s	343,95	1,33	28,99	2,11	5,24
CV%	27,65	18,08	9,78	6,79	13,74

Para os micronutrientes, poucos trabalhos com serapilheira acumulada sobre o solo foram realizados, podendo-se citar o estudo realizado por Vogel e Schumacher (2010) com a serapilheira acumulada em uma Floresta Estacional Semidecidual no município de São Gabriel, RS. Os autores encontraram um teor de 474,43 g.kg⁻¹ de Fe, 11,53 g.kg⁻¹ de Cu, 729,93 g.kg⁻¹ de Mn, 33,37 g.kg⁻¹ de Zn e 24,09 g.kg⁻¹ de B, sendo o teor do Cu, Mn e Zn maiores do que aos encontrado no presente estudo.

3.2.2. Conteúdo

Conforme descrito na Tabela 7, o conteúdo médio de macronutrientes na serapilheira acumulada foi de 293,58 kg.ha⁻¹, sendo o Ca com 54,9% e o P com 1,4% respectivamente os elementos com o maior e o menor conteúdo. A ordem decrescente dos conteúdos foi: Ca > N > K > Mg > S > P, diferindo da ordem encontrada por Caldeira et al. (2008) em uma Floresta Ombrófila Densa Submontana, no município de Blumenau, SC, para estágio inicial e intermediário e da ordem encontrada por Vogel e Schumacher (2010) em um Floresta Estacional Semidecidual, no município de São Gabriel, RS, sendo a mesma: N > Ca > Mg > K > S > P. Observa-se também que o conteúdo médio de carbono orgânico foi de 2787,64 kg.ha⁻¹.

Tabela 7. Conteúdo médio de macronutrientes e carbono orgânico na serapilheira acumulada na Floresta Estacional Semidecidual Submontana, Cachoeiro de Itapemirim, ES

Mês/ano	N	P	K	Ca	Mg	S	CO
	kg.ha ⁻¹						
Dez/09	108,79 ^{b*}	4,82 ^a	13,99 ^b	179,10 ^a	13,46 ^b	6,75 ^b	3334,10 ^a
Jan/10	130,62 ^a	5,56 ^a	14,48 ^b	215,49 ^a	15,86 ^a	7,58 ^a	3761,24 ^a
Fev/10	98,22 ^c	3,93 ^b	14,65 ^b	165,08 ^b	12,84 ^b	7,30 ^a	2859,91 ^b
Mar/10	99,09 ^c	3,91 ^b	10,52 ^c	148,00 ^b	10,93 ^c	7,67 ^a	2759,87 ^b
Abr/10	89,76 ^c	3,51 ^b	8,09 ^c	130,77 ^b	9,75 ^c	7,30 ^a	2665,93 ^b
Mai/10	74,23 ^c	3,19 ^b	6,90 ^c	122,07 ^b	7,88 ^c	5,79 ^b	2109,20 ^c
Jun/10	84,82 ^c	3,56 ^b	11,20 ^c	160,88 ^b	10,02 ^c	7,43 ^a	2467,00 ^c
Jul/10	88,07 ^c	4,13 ^b	12,88 ^b	160,24 ^b	10,74 ^c	7,46 ^a	2436,99 ^c
Ago/10	76,26 ^c	3,29 ^b	12,46 ^b	147,46 ^b	10,09 ^c	6,44 ^b	2309,20 ^c
Set/10	110,89 ^b	5,17 ^a	25,53 ^a	193,99 ^a	14,49 ^b	8,97 ^a	3351,70 ^a
Out/10	94,53 ^c	4,78 ^a	27,72 ^a	170,49 ^a	16,48 ^a	8,06 ^a	2872,97 ^b
Nov/10	83,68 ^c	3,84 ^b	9,91 ^c	138,76 ^b	12,69 ^b	7,43 ^a	2523,55 ^c
Média	94,91 (32,4)**	4,14 (1,4)	14,03 (4,8)	161,03 (54,9)	12,10 (4,1)	7,35 (2,5)	2787,64

*Médias seguidas por uma mesma letra na coluna não diferem entre si ao nível de 5% de probabilidade pelo teste de Scott-Knott. **Valores entre parênteses representam a porcentagem em relação ao conteúdo total de macronutrientes na serapilheira acumulada.

Dentre os macronutrientes, o Ca apresentou o maior teor e conteúdo na serapilheira acumulada (Tabelas 4 e 7), fato este que pode estar relacionado com a sua pouca mobilidade nos tecidos vegetais. A baixa

mobilidade deste macronutriente dentro dos tecidos vegetais é citada por Nilsson et al. (1995) e Attiwill (1979), como um fator que determina que a maior quantidade de ciclagem deste nutriente na natureza seja feita pela queda e decomposição dos tecidos vegetais senescentes.

Quantidades significativas de nutrientes e carbono orgânico podem retornar ao solo através da queda de componentes senescentes da parte aérea das plantas e sua posterior decomposição. Portanto, a serapilheira é considerada como a principal via de transferência de carbono orgânico para o solo, tornando assim importante a sua quantificação. Cabe ressaltar que raízes; madeira morta; micro, meso e macrofauna também são vias de transferência de carbono orgânico para o solo (CALDEIRA et al., 2008).

A quantidade de carbono orgânico na serapilheira acumulada no presente estudo aproximou-se da quantidade encontrada por Watzlawick et al. (2002) na Floresta Ombrófila Mista Montana, em General Carneiro (PR), possuindo 2,99; 3,30 e 2,90 Mg.ha⁻¹ de carbono orgânico respectivamente no estágio inicial, intermediário e avançado na floresta.

Os conteúdos dos macronutrientes na serapilheira acumulada assemelham-se aos encontrados em diversas tipologias florestais brasileira, estando somente o do Ca um pouco acima dos demais estudos, como pode ser constatado na Tabela 8.

Tabela 8. Conteúdo de macronutrientes na serapilheira acumulada em algumas tipologias florestais brasileiras

Tipologia Florestal	Características	kg.ha ⁻¹						Ref.
		N	P	K	Ca	Mg	S	
Floresta Estacional Semidecidual Submontana	Floresta Secundária	94,91	4,14	14,03	161,03	12,10	7,35	Este estudo
Floresta Estacional Semidecidual		139,40	5,60	15,33	121,15	17,46	9,48	Vogel; Schumacher, 2010
	Estádio Inicial	67,45	2,61	11,77	40,22	12,85	7,10	
Floresta Ombrófila Densa Submontana	Estádio Intermediário	73,08	2,77	11,70	60,92	13,13	7,28	Caldeira et al., 2008
	Estádio Avançado	88,76	2,78	9,00	41,23	13,87	9,40	
Floresta Ombrófila Densa Submontana	Floresta Pouco alterada	12,22	3,10	6,65	58,20	16,03	10,9	Borém; Ramos, 2002
	Floresta Muito Alterada	15,90	4,15	11,56	86,91	18,71	17,3	
Floresta Ombrófila Mista Montana	Floresta Secundária	95,66	5,43	45,32	36,84	7,56	14,75	Caldeira et al., 2007

De acordo com a Tabela 9, o conteúdo médio de micronutrientes na serapilheira acumulada foi de 9,10 kg.ha⁻¹, sendo o Fe com 7,06 kg.ha⁻¹ e o Cu com 0,04 kg.ha⁻¹ respectivamente os elementos com o maior e o menor conteúdo. A floresta em estudo apresentou para o conteúdo médio de micronutrientes, a seguinte ordem decrescente: Fe > Mn > B > Zn > Cu diferindo da ordem encontrada por Caldeira et al. (2008), em Floresta Ombrófila Densa Submontana no município de Blumenau, SC, para estágio inicial, intermediário e avançado sendo a mesma: Fe > Mn > Zn > B > Cu..

Tabela 9. Conteúdo médio dos micronutrientes na serapilheira acumulada na Floresta Estacional Semidecidual Submontana, Cachoeiro de Itapemirim, ES

Mês	Fe	Cu	Mn	Zn	B
	kg.ha ⁻¹				
Dez/09	4,2512 ^{b*}	0,0359 ^b	1,8040 ^a	0,1930 ^a	0,2932 ^a
Jan/10	11,9389 ^a	0,0520 ^a	1,9294 ^a	0,2214 ^a	0,2339 ^b
Fev/10	3,9361 ^b	0,0261 ^c	1,4590 ^a	0,1493 ^b	0,2155 ^b
Mar/10	5,8461 ^b	0,0376 ^b	1,4902 ^a	0,1708 ^b	0,1807 ^c
Abr/10	7,1085 ^a	0,0411 ^a	1,5520 ^a	0,1519 ^b	0,1812 ^c
Mai/10	4,4184 ^b	0,0340 ^b	1,2429 ^a	0,1300 ^b	0,1464 ^c
Jun/10	6,4435 ^b	0,0427 ^a	1,5636 ^a	0,1677 ^b	0,1641 ^c
Jul/10	7,7766 ^a	0,0369 ^b	1,7902 ^a	0,1575 ^b	0,1703 ^c
Ago/10	6,1972 ^b	0,0309 ^b	1,4234 ^a	0,1569 ^b	0,1696 ^c
Set/10	11,7283 ^a	0,0471 ^a	1,8847 ^a	0,2269 ^a	0,2562 ^a
Out/10	9,3195 ^a	0,0463 ^a	1,6840 ^a	0,1768 ^b	0,2627 ^a
Nov/10	5,8587 ^b	0,0493 ^a	1,5804 ^a	0,1519 ^b	0,2354 ^b
Média	7,0686 (77,6)**	0,0400 (0,4)	1,6170 (17,8)	0,1712 (1,9)	0,2091 (2,3)

*Médias seguidas por uma mesma letra na coluna não diferem entre si ao nível de 5% de probabilidade pelo teste de Scott-Knott. **Valores entre parênteses representam a porcentagem em relação ao conteúdo total de macronutrientes na serapilheira acumulada.

Os maiores teores e conteúdos, principalmente de Fe na serapilheira acumulada podem ser justificados pela sua mobilidade. Segundo Dechen e Nachtigall (2006) e Malavolta (2006), em relação ao metabolismo do Fe na planta, deve-se levar em conta que este apresenta baixa mobilidade nos tecidos vegetais. Essa mobilidade é afetada, negativamente, por vários fatores, como elevado conteúdo de P, deficiência de K, quantidade elevada de Mn e baixa intensidade luminosa (DECHEN; NACHTIGALL, 2006). A outra

justificativa pode ser em função dos maiores teores nas folhas velhas de algumas espécies, bem como teores médios maiores nas folhas da floresta em relação à madeira, casca e galhos (CALDEIRA, 2003).

A contaminação com o solo, ou seja, amostra de serapilheira com solo pode ser considerada outra justificativa. Os conteúdos de argila e matéria orgânica no solo (MOS) influenciam também na disponibilidade do Fe, já que solos argilosos existem tendência de reter o Fe, ao passo que os teores adequados de MOS proporcionam melhor aproveitamento do Fe pelas plantas, devido às suas características acidificantes e redutoras, bem como com a capacidade de determinadas substâncias húmicas para formar quelatos em condições adversas de pH (DECHEN; NACHTIGALL, 2006).

O segundo micronutriente com maior conteúdo na serapilheira acumulada é o Mn. Esse fato pode ser também em função da contaminação com o solo, ou seja, amostra de serapilheira com solo, pois o Mn no solo é proveniente de óxidos, carbonatos, silicatos e sulfetos. Os óxidos e sulfetos de Mn são as formas encontradas com mais frequência nos solos, sendo comum a sua ocorrência em associação com Fe (DECHEN; NACHTIGALL, 2006).

Cabe ressaltar também que os maiores teores e conteúdos de Mn na serapilheira acumulada podem ser justificados pelos seus maiores teores nas folhas de algumas espécies. Conforme Heenan e Campbell (1980), na condição de bom suprimento de Mn, as folhas acumulam altas concentrações conforme avança a idade da planta, sendo uma pequena parcela do elemento translocada das folhas velhas para as novas em crescimento, onde o elemento se encontra em menor concentração. Contudo, deve-se considerar que a concentração de Mn na planta varia grandemente entre partes da planta e da espécie (CALDEIRA, 2003; DECHEN; NACHTIGALL, 2006), bem como durante o período vegetativo (DECHEN; NACHTIGALL, 2006).

Observa-se que os valores dos conteúdos dos micronutrientes na serapilheira acumulada corroboram aos encontrados em diversas tipologias florestais brasileira (Tabela 10).

Tabela 10. Conteúdo de micronutrientes na serapilheira acumulada em algumas tipologias florestais brasileiras

Tipologia Florestal	Características	Fe	Cu	Mn	Zn	B	Ref.
		kg.ha ⁻¹					
Floresta Estacional Semidecidual Submontana	Floresta Secundária	7,06	0,04	1,61	0,17	0,20	Este estudo
Floresta Estacional Semidecidual		4,46	0,10	6,50	0,25	0,21	Vogel; Schumacher, 2010
Floresta Ombrófila Densa Submontana	Estádio Inicial	9,53	0,06	5,91	0,19	0,10	Caldeira et al., 2008
	Estádio Intermediário	10,00	0,08	9,57	0,17	0,11	
	Estádio Avançado	7,42	0,08	6,63	0,17	0,11	
Floresta Ombrófila Densa Submontana	Floresta Pouco alterada	1,31	0,05	3,03	0,31	-	Borém; Ramos, 2002
	Floresta Muito Alterada	1,70	0,07	2,50	0,31	-	
Floresta Ombrófila Mista Montana	Floresta Secundária	27,29	0,15	6,92	0,34	0,22	Caldeira et al., 2007

De forma geral, pode-se dizer que o conjunto de nutrientes disponíveis na serapilheira acumulada, bem como no solo, representa o total dos nutrientes que serão acessíveis para a vegetação do ecossistema. Nesse contexto, esses reservatórios representam uma porção de nutrientes que circulam no ecossistema e sobre a qual a vegetação exerce uma participação direta, pois os componentes não se encontram fixados na biomassa viva (CALDEIRA et al., 2007).

Verifica-se que a serapilheira é responsável pela retenção de grandes quantidades de nutrientes, constituindo uma importante forma de retorno dos elementos minerais da vegetação para o solo (quando de sua decomposição), o que já foi constatado por outros estudos (SCHUMACHER et al., 2002; TOLEDO et al., 2002; VOGEL et al., 2003; BRUN, 2004; VITAL et al., 2004; PEREIRA et al., 2008).

Ecossistemas que atingiram o equilíbrio entre a absorção e retorno de nutrientes ao solo têm grande parte das necessidades nutricionais das plantas supridas pelo processo de ciclagem. De acordo com Fonseca (1984), as práticas de manejo da vegetação e do solo que, de alguma forma, alterem o estado de equilíbrio alcançado pelos ecossistemas florestais, seja pelo aumento da velocidade de decomposição, pelo acúmulo ou mesmo pela destruição da serapilheira, devem ser evitadas.

4. CONCLUSÕES

O acúmulo de serapilheira, que foi de $5,5 \text{ Mg.ha}^{-1}$, mostrou-se sazonal ao longo do ano, com os maiores acúmulos ocorrendo no final de estação seca e de menores temperaturas do ar, mostrando influência climática no acúmulo de serapilheira.

O cálcio foi o macronutriente e o ferro o micronutriente encontrado em maiores teores e conteúdos, indicando uma baixa mobilidade destes nutrientes nos tecidos vegetais.

A relação C/N foi de 29,78, a C/P de 706,83 e a C/S de 381,57 o que não resultou na imobilização líquida de N e S, pois, a disponibilidade deste nutrientes não será alterada e resultará na imobilização líquida de P pela biomassa microbiana.

O conteúdo médio de nutrientes contidos na serapilheira foi de $302,69 \text{ kg.ha}^{-1}.\text{ano}^{-1}$, sendo $293,59 \text{ kg.ha}^{-1}.\text{ano}^{-1}$ de macronutrientes e $9,11 \text{ kg.ha}^{-1}.\text{ano}^{-1}$ de micronutrientes, demonstrando grande importância para a melhoria da fertilidade do solo.

5. REFERÊNCIAS BIBLIOGRÁFICAS

ARCHANJO, K.M.P.A. **Análise florística e fitossociológica de fragmentos florestais de mata atlântica no sul do Estado do Espírito Santo**. 2008. 136 p. Dissertação (Mestrado em Produção Vegetal) - Centro de Ciências Agrárias, Universidade Federal do Espírito Santo, Alegre, 2008.

ATTIWILL, P.M. Nutrient cycling in Eucalyptus and Pinus forests in South-eastern Australia. In: SYMPOSIUM ON IMPACT OF INTENSIVE HARVESTING ON FOREST NUTRIENT CYCLING, New York, 1979.

BACKES, A.; PRATES, F.L.; VIOLA, M.G. Produção de serapilheira em Floresta Ombrófila Mista, em São Francisco de Paula, Rio Grande do Sul, Brasil. **Acta Botânica Brasilica**, São Paulo, v.19, n.1, p.155-160, jan./mar. 2005.

BERG, B. Litter decomposition and organic matter turnover in northern forest soil. **Forestry Ecology Management**, Amsterdam, v.133, p.13-22, 2000.

BORÉM, R.A.T.; RAMOS, D.P. Variação estacional e topográfica de nutrientes na serapilheira de um fragmento de mata atlântica. **Cerne**, Lavras, v.8, n.2, p.42-59, 2002.

BRUN, E.J. **Biomassa e nutrientes na floresta Estacional Decidual, em Santa Tereza, RS**. 2004. 136 p. (Dissertação – Mestrado em Engenharia Florestal) – Universidade Federal de Santa Maria, Santa Maria, 2004.

BRUN, E.J.; SCHUMACHER, M.V.; VACCARO, S. Produção de serapilheira e devolução de nutrientes em três fases sucessionais de uma floresta estacional decidual no município de Santa Tereza, RS. In: SIMPÓSIO SOBRE FERTILIZAÇÃO E NUTRIÇÃO FLORESTAL, 1999, Piracicaba. **Anais...** Piracicaba: ESALQ/USP, 1999. p.348-368.

CALDEIRA, M.V.W. **Determinação de biomassa e nutrientes em uma Floresta Ombrófila Mista Montana em General Carneiro, Paraná**. 2003. 176p. Tese (Doutorado em Ciências Florestais) – Setor de Ciências Agrárias da Universidade Federal do Paraná, Curitiba, 2003.

CALDEIRA, M.V.W.; MARQUES, R.; SOARES, R.V.; BALBINOT, R. Quantificação de serapilheira e de nutrientes – Floresta Ombrófila Mista Montana – Paraná. **Revista Acadêmica**, Curitiba, v.5, n.2, p.101-116, abr./jun, 2007.

CALDEIRA, M.V.W.; SCHUMACHER, M.V.; VIEIRA, M.; GONÇALVES, E.O.; GODINHO, T.O. Ciclagem de nutrientes, via deposição e acúmulo de serapilheira, em ecossistemas florestais. In: CHICHORRO, J.F.; GARCIA, G.O.; BAUER, M.O.; CALDEIRA, M.V.W. **Tópicos em ciências florestais**. Visconde do Rio Branco: Suprema, 2010. cap.2, p.57-82.

CALDEIRA, M.V.W.; VITORINO, M.D; SCHAADT, S.S.; MORAES, E.; BALBINOT, R. Quantificação de serapilheira e de nutrientes em uma Floresta Ombrófila Densa. **Semina: Ciências Agrárias**, Londrina, v.29, n.1, p. 53-68, 2008.

CHAMBERS, C.C.; MACMAHON, J.A. A day in the life of a seed: movements and fates of seeds and their implications for natural and managed systems. **Annual Review of Ecology and Systematics**, Palo Alto, v.25, p.263-292, 1994.

CLEVELÁRIO JR.J. **Distribuição de carbono e de elementos minerais em um ecossistema florestal tropical úmido baixo-montano**. 1996. 135 p. Tese (Doutorado em Solos e Nutrição de Plantas) – Universidade Federal de Viçosa, Viçosa, 1996.

CORREIA, M.E.F.; ANDRADE, A.G. Formação da serrapilheira e ciclagem de nutrientes. In: SANTOS, G.A.; CAMARGO, F.A.O. (Eds.). **Fundamentos da matéria orgânica do solo: ecossistemas tropicais e subtropicais**. Porto Alegre: Gênese, 1999. p.197-226.

CUNHA, G.C.; GRENDENE, L.A.; DURLO, M.A.; BRESSAN, D.A. Nutrient cycling in a seasonal deciduous forest with special respect to the mineral content produced by the litter fall. **Revista Ciência Florestal**, Santa Maria, v.3, n.1, p.36-64, 1993.

DECHEN, A. R.; NACHTIGALL, G. R. Micronutrientes. In. FERNANDES, M. S. (Ed). **Nutrição mineral de plantas**. Viçosa: Sociedade Brasileira de Ciência do Solo, 2006. p.327-374.

EMBRAPA. **Manual de análises químicas de solos, plantas e fertilizantes**. / editor técnico, Fábio Cesar da Silva. - 2ª ed. rev. ampl. – Brasília, DF: Embrapa informação Tecnológica, 2009. 627p.

FACELLI, J.M.; PICKETT, S.T.A. Plant litter: its dynamics and effects on plant community structure. **The Botanical Review**, Lancaster, v.57, p.1-32, 1991.

FONSECA, S.da. **Propriedades físicas, químicas e microbiológicas de um Latossolo Vermelho-Amarelo sob eucalipto, mata natural e pastagem**. 1984. 78 p. Dissertação (Mestrado em Solos e Nutrição de Plantas) – Universidade Federal de Viçosa, Viçosa, 1984.

GONÇALVES, M.A.M. **Avaliação da serapilheira em fragmento de floresta atlântica no sul do estado do Espírito Santo**. 2008. 85 p. Dissertação (Mestrado em Produção Vegetal) – Centro de Ciências Agrárias, Universidade Federal do Espírito Santo, Alegre, 2008.

HAYASHI, S.N. **Dinâmica da serapilheira em uma cronosequência de florestas no município de capitão Poço-PA**. 2006. 61 p. Dissertação

(Mestrado em Botânica Tropical) - Universidade Rural da Amazônia, Belém, 2006.

HEAL, O.W.; ANDERSON, J.M.; SWIFT, M.J. Plant litter quality and decomposition: an historical overview. In: CADISH, G.; GILLER, K.E. (Ed.). **Driven by nature**. Plant litter quality and decomposition. Wallingford: CAB International, 1997. p.3-30.

HEENAN, J.L.; CAMPBELL, L.C. Transport and distribution of manganese in two cultivars of soybean (*Glycine max* (L.) Merr.). **Australian journal of agricultural research**, Melbourne, v.31, n.5, p.943-949, 1980.

JORDAN, C. F. **Nutrient cycling in tropical forest ecosystems**. New York: John Wiley, 1985.

KLEINPAUL, I.S.; SCHUMACHER, M.V.; BRUN, E.J.; BRUN, F.G.K.; KLEINPAUL, J.J. Suficiência amostral para coletas de serapilheira acumulada sobre o solo em *Pinus elliottii* engelm, *Eucalyptus* sp. e Floresta Estacional Decidual. **Revista Árvore**, Viçosa, v.29, n.6, p.965-972, 2005.

MALAVOLTA, E. **Manual de nutrição de plantas**. São Paulo: Agronômica Ceres, 2006.

MARSCHNER, H. **Mineral nutrition of higher plants**. 2.ed. San Diego: Academic, 1997.

MEGURO, M.; VINUEZA, G.N.; DELITTI, W.B.C. Ciclagem de nutrientes minerais na mata mesófila secundária - São Paulo. I – Produção e conteúdo de nutrientes minerais no folheto. **Boletim de Botânica**, São Paulo, v.7, p.11-31, 1979.

MIYAZAWA, M.; PAVAN, M.A.; MURAOKA, T.; CARMO, C.A.F.S.; MELLO, W.J. Análises químicas de tecido vegetal. In: SILVA, F.C. (Ed.). **Manual de análises químicas de solos, plantas e fertilizantes**. Brasília: Embrapa Solos, 1999. p.171-223.

MORAES, R.M.; DELITTI, W.B.C.; RINALDI, M.C.S.; REBELO, C.F. Ciclagem mineral em Mata Atlântica de encosta e mata sobre restinga, Ilha do Cardoso, SP. nutrientes na serapilheira acumulada. In: SIMPÓSIO DE ECOSSISTEMAS BRASILEIROS, 4: 1998, Águas de Lindóia. **Anais...** Águas de Lindóia: ACIESP, 1998. p.71-77.

NEVES, J.C.L. **Produção e participação de biomassa, aspectos nutricionais e hídricos em plantios clonais de eucalipto na região litorânea do Espírito Santo**. 2000. 191 p. Tese (Doutorado em Produção Vegetal) – Universidade Estadual do Norte Fluminense, Rio de Janeiro, 2000.

NILSSON, L.O.; HÜTTL R.F.; JOHANSSON, U.T.; JOCHHEIM, H. Nutrient uptake and cycling in forest ecosystems – present status and future research directions. **Plant and Soil**, The Hague, v.168/169, n.1, p.5-13, 1995.

O'CONNELL, A.M.; SANKARAN, K.V. Organic matter accretion, decomposition and mineralisation. In: NAMBIAR, E.K.S., BROWN, A.G. (Ed.) **Management of soil, nutrients and water in tropical plantations forests**. Canberra: ACIAR Australia/CSIRO, 1997. p.443-480. (Monograph; n.43).

ODUM, E.P. The strategy of ecosystem development. **Science**, Washington, v.164, p.262-270, 1969.

OLSON, J.S. Energy storage and the balance of producers and decomposers in ecological systems. **Ecology**, Washington, v.44, p.322-330, 1963.

PAGANO, S.N.; DURIGAN, G. Aspectos da ciclagem de nutrientes em matas ciliares do oeste do estado de São Paulo, Brasil. In: RODRIGUES, R.R; LEITÃO FILHO, H.F. (Ed). **Matas ciliares: conservação e recuperação**. São Paulo: EDUSP: FAPESP, 2000. p.109-123.

PEREIRA, M.G.; MENEZES, L.F.T.; SCHULTZ, N. Aporte e decomposição da serapilheira na floresta Atlântica, ilha da Marambaia, Mangaratiba, RJ. **Revista Ciência Florestal**, Santa Maria, v.18, n.4, p.443-454, 2008.

PRADO LOPES, M.L.C.S. **Ciclo hidrogeoquímico na bacia do alto rio da Cachoeira, Floresta da Tijuca – RJ**. 1994. 130 p. Dissertação (Mestrado em Geoquímica) - Departamento de Geoquímica, Instituto de Química, Universidade Federal Fluminense, Niterói, 1994.

PREZOTTI, L.C; GOMES. J.A.; DADALTO. G.G; OLIVEIRA. J.A. de. **Manual de recomendação de calagem e adubação para o estado do Espírito Santo - 5ª aproximação**. Vitória, ES. SEEA/INCAPER/CEDAGRO. 2007. 305p.

PRITCHETT, W.L. **Properties and management of forest soils**. New York: John Wiley, 1979. 500p.

RODRIGUES, A.C. da G.; DE BARROS, N.F.; COMERFORD, N.B. Biomass and nutrient cycling in pure and mixed stands of native tree species in southeastern Bahia, Brazil. **Revista Brasileira de Ciência do Solo**, Viçosa, n.31, p.287-298, 2007.

SCHUMACHER, M.V.; BRUN, E.J.; KÖNIG, F.G. Análise de nutrientes para a sustentabilidade. **Revista da Madeira**, Curitiba, n.83, ano 14, agosto de 2004.

SCHUMACHER, M.V.; CALDEIRA, M.V.W.; SPATHELF, P.; CAPRA, A. Quantifizierung der Biomasse und des Nährstoffgehalts bei der Restdurchforstung eines Araukarienbestandes in Quedas do Iguaçu (Paraná, Brasilien). **Forstarchi**, v.73, p.187-194, 2002.

SILVA, J.G.M. da. **Relação solo-vegetação como instrumento para o manejo da vegetação do cerrado no Triângulo Mineiro**. 1993. 121 p. Tese (Doutorado em Ciência Florestal) – Universidade Federal de Viçosa, Viçosa, 1993.

STEVENSON, F.J. (ed.). **Nitrogen in agricultural soils**. Madison, American Society of Agronomy. 1986. 940p.

TAYLOR, B.R.; PARKINSON, D.; PARSONS, W.F.J. Nitrogen and lignin content as predictors of litter decay rates: a microcosm test. **Ecology**, Washington, v.70, p.97-104, 1989.

TEDESCO, M.J.; GIANELLO, C.; BISSANI, C.A.; BOHNEN, H.; VOLKWEIS, S.J. **Análise de solo, plantas e outros materiais**. 2. ed. Ver. E ampl. - Porto Alegre, Universidade Federal do Rio Grande do Sul, 1995. 174p.

TOLEDO, L.O.; PEREIRA, M.G.; MENEZES, C.E.G. Produção de serapilheira e transferência de nutrientes em florestas secundárias localizadas na região de Pinheiral, RJ. **Revista Ciência Florestal**, Santa Maria, v.12, n.2, p.9-16, 2002.

VOGEL, H.L.M.; SHUMACHER, M.V.; Quantificação dos nutrientes na serapilheira em um fragmento de Floresta Estacional Semidecidual em São Gabriel-RS, Brasil. In; FERTBIO. **Anais...** Guarapari, ES, 2010.

VOGEL, H.L.M.; SHUMACHER, M.V.; LOPES, V.G. Biomassa e nutrientes na serapilheira de uma floresta Estacional Decidual. In: 9º Congresso Florestal Estadual do Rio Grande do Sul. **Anais...** Nova Prata, RS, 2003.

VITAL, A.R.T.; GUERRINI, I.A.; FRANKEN, W.K.; FONSECA, R.C.B. Produção de serapilheira e ciclagem de nutrientes de uma floresta Estacional Semidecidual em Zona Ripária. **Revista Árvore**, Viçosa, v.28, n.6, p.793-800, 2004.

VITOUSEK, P.M.; SANFORD, R.L. Nutrient Cycling in Moist Tropical Forest. **Annual Review of Ecology and Systematics**, Palo Alto, v.17, p.137-167, 1986.

WATZLAWICK, L.F.; KIRCHNER, F.F.; SANQUETTA, C.R.; SCHUMACHER, M.V. Fixação de carbono em Floresta Ombrófila Mista em diferentes estágios sucessionais. In: SANQUETTA, C.R. WATZLAWICK, L.F.; BALBINOT, R.M.; ZILIOOTTO, M.A.B.; GOMES, F.S. (Ed.). **As florestas e o carbono**. Curitiba: Ed. da UFPR, 2002. p.153-173.

WEDDERBURN, M.E.; CARTER, J. Litter decomposition by four functional tree types for use in silvopastoral systems. **Soil Biology and Biochemistry**, Elmsford, v.31, n.1, p. 455-461, 1999.

CONSIDERAÇÕES FINAIS

São aportados, via serapilheira, grandes quantidades de nutrientes e na serapilheira acumulada estes nutrientes estão estocados sobre o solo, o que lhe confere uma importante via da ciclagem de nutrientes na floresta, melhorando a fertilidade do solo.

O entendimento dos aspectos inerentes a dinâmica dos processos envolvidos na ciclagem dos nutrientes, via serapilheira, avaliando entradas e saídas é necessário para o manejo florestal sustentável, visando à obtenção de indicadores ambientais sobre esses ecossistemas.

A continuação deste tipo de estudo, por período de tempo mais extenso, permitiria compreender melhor a dinâmica da floresta estudada. Os dados gerados nesse trabalho são úteis para a elaboração de programas de manejo e conservação de áreas de Mata Atlântica similares a área do estudo.